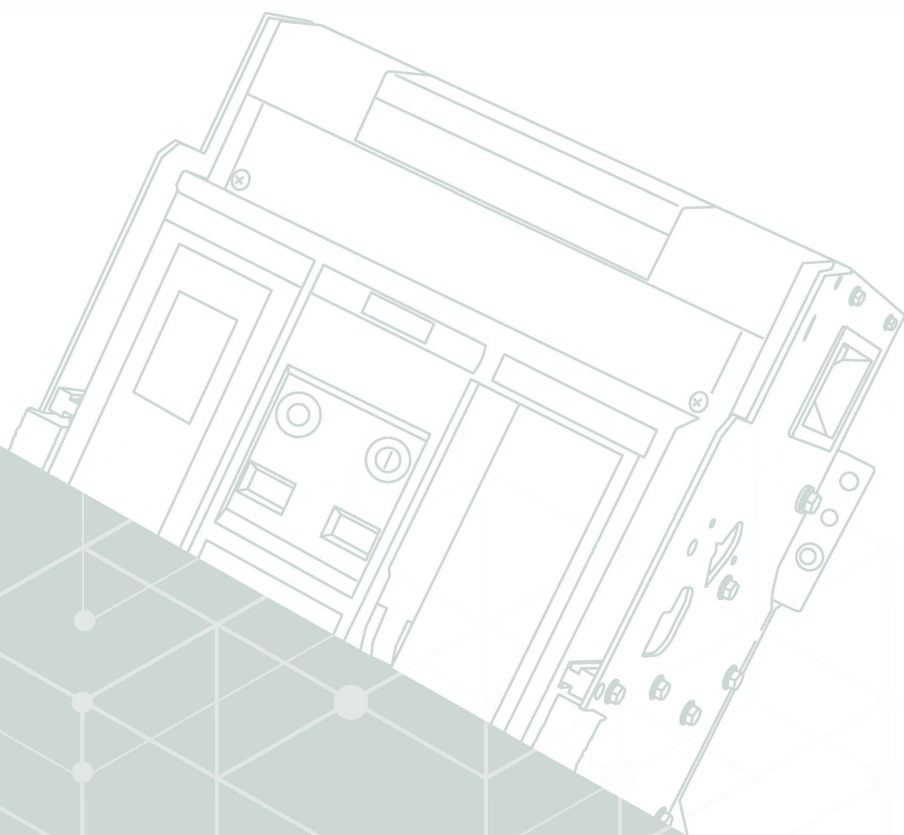


РЕШЕНИЕ ДЛЯ ЭНЕРГЕТИКИ
РАСПРЕДЕЛЕНИЕ И КОНТРОЛЬ



В АВ-С Compact

**ВОЗДУШНЫЕ АВТОМАТИЧЕСКИЕ ВЫКЛЮЧАТЕЛИ
ОТКЛЮЧАЮЩАЯ СПОСОБНОСТЬ ДО 100 КА**

Общий обзор воздушных автоматических выключателей ВАВ-С	4-9
Характеристики изделия	10-14
Область применения	16-17
Информация для заказа ВАВ-С	18-21
Микропроцессорные расцепители ВАВ-С	22-49
Типы микропроцессорных расцепителей	23
Функции микропроцессорных расцепителей	24
Внешний вид микропроцессорного расцепителя	25
Уставки и функции защиты расцепителя	26
Описание функций контроллера и защит	29
Блок сигнализации и функция коммуникации	48
Комплектующие	50-63
Характеристические кривые срабатывания защит	64-67
Габаритные и установочные размеры	68-87
Принципиальные электрические схемы	88-91

АКЭЛ ВАВ-С — это полный модельный ряд высококачественных воздушных автоматических выключателей номинальным током от 200 до 4000 А, выпускаемых в компактных корпусах трёх габаритных типоразмеров 1600AF, 2500AF и 4000AF.

Линейка аппаратов ВАВ-С включает в себя компактные аппараты защиты сетей напряжением до 690 В и аппараты защиты сетей с повышенным напряжением от 800 до 1500 В.

Выключатели ВАВ-С — это лучшее решение для тех, кто стремится к компактности, но при этом не готов жертвовать техническими характеристиками.

Выводы на наших аппаратах можно разворачивать из горизонтального положения в вертикальное, также доступно переднее и комбинированное подключение.

Широкий выбор дополнительных аксессуаров значительно расширяет сферу применения наших аппаратов и позволяет на их базе решать практически любые производственные задачи.

Воздушные автоматические выключатели АКЭЛ ВАВ-С имеют полный набор всех необходимых функций: защита от сверхтоков, координация с другими аппаратами защиты, мониторинг питающей сети, измерение, диагностика, анализ и передача данных.

Указанные изготовителем электрические и механические характеристики действительно для диапазона температур от -40 до +70°C.

Рекомендуемая температура хранения: от -60 до +70°C.

ОБЩИЙ ОБЗОР ВОЗДУШНЫХ АВТОМАТИЧЕСКИХ ВЫКЛЮЧАТЕЛЕЙ ВАВ-С

ВЫСОКАЯ НАДЕЖНОСТЬ
И КОМПАКТНОСТЬ КОНСТРУКЦИИ



ОБЩИЙ ОБЗОР ВОЗДУШНЫХ АВТОМАТИЧЕСКИХ ВЫКЛЮЧАТЕЛЕЙ ВАВ-С

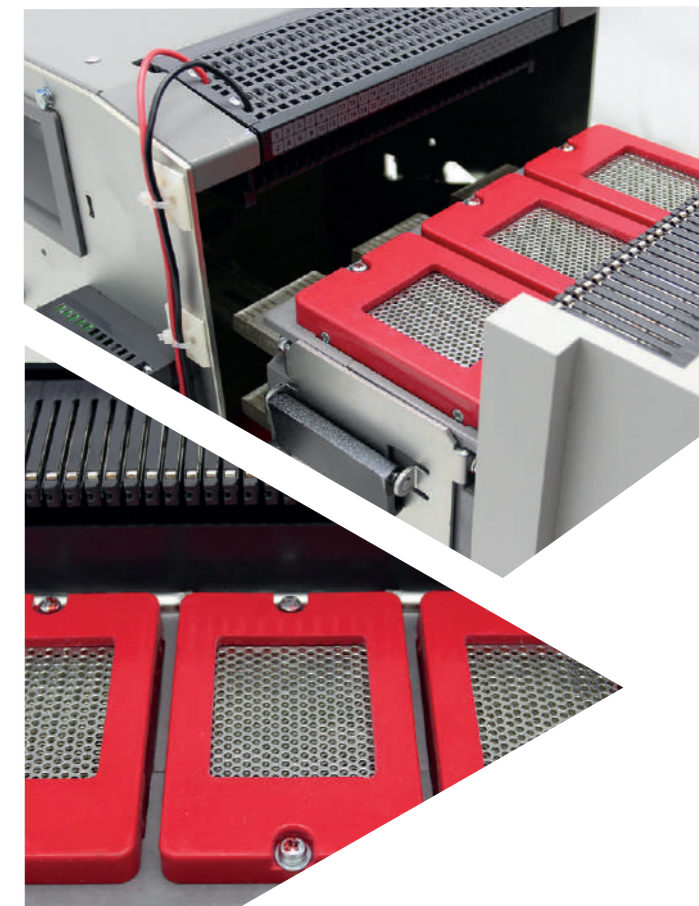
ВОЗДУШНЫЕ АВТОМАТИЧЕСКИЕ ВЫКЛЮЧАТЕЛИ

ПАРАМЕТРЫ

- Icu 65 кА или 70 кА (1600AF при AC415В)
- Icu 65 кА или 85 кА (2500AF при AC415В)
- Icu 100 кА (4000AF при AC415В)
- Все аппараты выпускаются в трёх габаритных типоразмерах 1600AF, 2500AF и 4000AF
- Защита нейтрального полюса: 100%
- Широкий набор функций микропроцессорного расцепителя, включая защитные функции, функции измерения, анализа и связи

Продукция АКЭЛ успешно прошла испытания при $-40\text{ }^{\circ}\text{C}$ и может применяться в регионах с особо суровыми климатическими условиями.

Выключатели ВАВ-С имеют сертификаты соответствия Техническому регламенту Таможенного Союза.



ОБЩИЙ ОБЗОР ВОЗДУШНЫХ АВТОМАТИЧЕСКИХ ВЫКЛЮЧАТЕЛЕЙ ВАВ-С

ТЕХНИЧЕСКИЕ ХАРАКТЕРИСТИКИ АППАРАТОВ ВАВ-С ДЛЯ ЗАЩИТЫ ЦЕПЕЙ НАПРЯЖЕНИЕМ ДО 690 В АС

Модель автоматического выключателя		ВАВ-С 02-65, ВАВ-С 16-65	ВАВ-С 02-70, ВАВ-С 16-70	ВАВ-С 20-65, ВАВ-С 25-65	ВАВ-С 20-85, ВАВ-С 25-85
Габаритный типоразмер		1600AF		2500AF	
Номинальный ток, In (А)		200, 400, 630, 800, 1000, 1250, 1600	200, 400, 630, 800, 1000, 1250, 1600	2000, 2500	2000, 2500
Номинальный ток, N-полюса		100%In		100%In	
Номинальное рабочее напряжение, Ue		AC690В		AC690В	
Номинальная частота, f		50/60 Гц		50/60 Гц	
Номинальное напряжение изоляции, Ui		1000 В		1250 В	
Номинальное импульсное выдерживаемое напряжение, Uimp (кВ)		12 кВ		12 кВ	
Число полюсов		3,4		3,4	
Полное время отключения (≤ 690 В перем. тока)		≤30 мсек		≤30 мсек	
Время замыкания		≤70 мсек		≤70 мсек	
Номинальная предельная отключающая способность при коротком замыкании, Icu (действительное значение), кА	415 В перем. тока	65 кА	70 кА	65 кА	85 кА
	690 В перем. тока	42 кА	50 кА	55 кА	65 кА
Номинальная рабочая отключающая способность при коротком замыкании, Ics (действительное значение), кА	415 В перем. тока	55 кА	60 кА	65 кА	85 кА
	690 В перем. тока	35 кА	45 кА	55 кА	65 кА
Номинальная наибольшая включающая способность, Icm (пиковое значение), кА	415 В перем. тока	143 кА	145 кА	145 кА	187 кА
	690 В перем. тока	88 кА	105 кА	121 кА	145 кА
Номинальный кратковременно допустимый сквозной ток, Icw (действительное значение) 1 сек, кА	415 В перем. тока	42 кА	50 кА	65 кА	85 кА
	690 В перем. тока	35 кА	42 кА	55 кА	65 кА
Ресурс (число коммутаций)	Коммутационный ресурс	Без обслуживания	8000 (200-630А), 5000 (800-1250А), 3000 (1600А)	10000 (200-630А), 9000 (800-1000А), 8000 (1250-1600А)	11500 (2000А), 11000 (2500А)
		С обслуживанием	10000 (200-630А), 8000 (800-1250А), 6500 (1600А)	10000 (200-630А), 9000 (800-1000А), 8000 (1250-1600А)	11500 (2000А), 8000 (2500А)
	Механический ресурс	Без обслуживания	10000		15000
		С обслуживанием	30000		30000
Тип установки		Стационарный, выкатной			
Метод подключения к главной цепи		Горизонтальное	Горизонтальное, вертикальное, комбинированное, переднее		
Габаритные размеры: ШхГхВ, мм	Стационарный выключатель 3Р	260x205,5x319,5	259x200,5x318	368x309,5x394	
	Стационарный выключатель 4Р	330x205,5x319,5	329x200,5x318	463x309,5x394	
	Выкатной выключатель 3Р	268,5x303,5x352	282x305,5x351,5	375x400x432	
	Выкатной выключатель 4Р	338,5x303,5x352	352x305,5x351,5	470x400x432	
Вес, кг	Стационарный выключатель 3Р	39	40	50 (2000А-2500А)	
	Стационарный выключатель 4Р	48	49	62,3 (2000А-2500А)	
	Выкатной выключатель 3Р	68	70	87,4 (2000А-2500А)	
	Выкатной выключатель 4Р	86	88	106,7 (2000А-2500А)	

ОБЩИЙ ОБЗОР ВОЗДУШНЫХ АВТОМАТИЧЕСКИХ ВЫКЛЮЧАТЕЛЕЙ ВАВ-С

ТЕХНИЧЕСКИЕ ХАРАКТЕРИСТИКИ АППАРАТОВ ВАВ-С ДЛЯ ЗАЩИТЫ ЦЕПЕЙ НАПРЯЖЕНИЕМ ДО 690 В АС

Модель автоматического выключателя		ВАВ-С 10-100, ВАВ-С 25-100	ВАВ-С 32-100, ВАВ-С 40-100
Габаритный типоразмер		4000AF	
Номинальный ток, In (А)		1000, 1250, 1600, 2000, 2500	3200, 4000
Номинальный ток, N-полюса		100%In	
Номинальное рабочее напряжение, Ue		AC690В	
Номинальная частота, f		50/60 Гц	
Номинальное напряжение изоляции, Ui		1250 В	
Номинальное импульсное выдерживаемое напряжение, Uimp (кВ)		12 кВ	
Число полюсов		3,4	
Полное время отключения (≤ 690 В перем. тока)		≤30 мсек	
Время замыкания		≤70 мсек	
Номинальная предельная отключающая способность при коротком замыкании, Icu (действительное значение), кА	415 В перем. тока	100 кА	85 кА
	690 В перем. тока	85 кА	65 кА
Номинальная рабочая отключающая способность при коротком замыкании, Ics (действительное значение), кА	415 В перем. тока	100 кА	85 кА
	690 В перем. тока	85 кА	65 кА
Номинальная наибольшая включающая способность, Icm (пиковое значение), кА	415 В перем. тока	220 кА	187 кА
	690 В перем. тока	121 кА	145 кА
Номинальный кратковременно допустимый сквозной ток, Icw (действительное значение) 1 сек, кА	415 В перем. тока	100 кА	85 кА
	690 В перем. тока	85 кА	65 кА
Ресурс (число коммутаций)	Коммутационный ресурс	Без обслуживания	10000 (1000-630А), 8000 (2000-2500А)
		С обслуживанием	10000 (1000-630А), 6000 (2000-2500А)
Механический ресурс	Механический ресурс	Без обслуживания	10000
		С обслуживанием	15000
Тип установки		Стационарный, выкатной	
Метод подключения к главной цепи		Горизонтальное, вертикальное, комбинированное, переднее	
Габаритные размеры: ШхГхВ, мм	Стационарный выключатель 3Р	428x300x393,5	
	Стационарный выключатель 4Р	543x300x393,5	
	Выкатной выключатель 3Р	435x397,5x432	
	Выкатной выключатель 4Р	550x397,5x432	
Вес, кг	Стационарный выключатель 3Р	59 (1000А-2500А), 60 (3200А-4000А)	
	Стационарный выключатель 4Р	70 (1000А-2500А), 71,5 (3200А-4000А)	
	Выкатной выключатель 3Р	97 (1000А-2500А), 103 (3200А-4000А)	
	Выкатной выключатель 4Р	114 (1000А-2500А), 120 (3200А-4000А)	

ОБЩИЙ ОБЗОР ВОЗДУШНЫХ АВТОМАТИЧЕСКИХ ВЫКЛЮЧАТЕЛЕЙ ВАВ-С

ТЕХНИЧЕСКИЕ ХАРАКТЕРИСТИКИ АППАРАТОВ ВАВ-С ДЛЯ ЗАЩИТЫ ЦЕПЕЙ С ПОВЫШЕННЫМ НАПРЯЖЕНИЕМ ДО 1140 В АС

Модель автоматического выключателя		ВАВ-С 06-1140-50, ВАВ-С 25-1140-50	
Габаритный типоразмер		2500AF	
Номинальный ток, In (А)		630, 800, 1000, 1250, 1600, 2000, 2500	
Номинальный ток, N-полюса		100%In	
Номинальное рабочее напряжение, Ue		АС800В~АС1140В	
Номинальная частота, f		50/60 Гц	
Номинальное напряжение изоляции, Ui		1250 В	
Номинальное импульсное выдерживаемое напряжение, Uimp (кВ)		12 кВ	
Число полюсов		3,4	
Полное время отключения (≤ 690 В перем. тока)		≤30 мсек	
Время замыкания		≤70 мсек	
Номинальная предельная отключающая способность при коротком замыкании, Icu (действительное значение), кА	800 В перем. тока	60 кА	
	1000 В перем. тока	55 кА	
	1140 В перем. тока	50 кА	
Номинальная рабочая отключающая способность при коротком замыкании, Ics (действительное значение), кА	800 В перем. тока	60 кА	
	1000 В перем. тока	55 кА	
	1140 В перем. тока	50 кА	
Номинальная наибольшая включающая способность, Icm (пиковое значение), кА	800 В перем. тока	132 кА	
	1000 В перем. тока	121 кА	
	1140 В перем. тока	110 кА	
Номинальный кратковременно допустимый сквозной ток, Icw (действительное значение) 1 сек, кА	800 В перем. тока	60 кА	
	1000 В перем. тока	55 кА	
	1140 В перем. тока	50 кА	
Ресурс (число коммутаций)	Коммутационный ресурс	Без обслуживания	3000 (630А-2000А), 2000 (2500А)
		С обслуживанием	5000 (630А-2000А), 4500 (2500А)
	Механический ресурс	Без обслуживания	15000
		С обслуживанием	30000
Тип установки		Стационарный, выкатной	
Метод подключения к главной цепи		Горизонтальное, вертикальное, комбинированное	
Габаритные размеры: ШxГxВ, мм	Стационарный выключатель 3P	368x309,5x394	
	Стационарный выключатель 4P	463x309,5x394	
	Выкатной выключатель 3P	375x400x432	
	Выкатной выключатель 4P	470x400x432	
Вес, кг	Стационарный выключатель 3P	50	
	Стационарный выключатель 4P	62,3	
	Выкатной выключатель 3P	87,4	
	Выкатной выключатель 4P	106,7	

ОБЩИЙ ОБЗОР ВОЗДУШНЫХ АВТОМАТИЧЕСКИХ ВЫКЛЮЧАТЕЛЕЙ ВАВ-С

ТЕХНИЧЕСКИЕ ХАРАКТЕРИСТИКИ АППАРАТОВ ВАВ-С ДЛЯ ЗАЩИТЫ ЦЕПЕЙ С ПОВЫШЕННЫМ НАПРЯЖЕНИЕМ ДО 1500 В АС

Модель автоматического выключателя		ВАВ-С 08-1500-60, ВАВ-С 40-1500-60	
Габаритный типоразмер		4000AF	
Номинальный ток, In (А)		800, 1000, 1250, 1600, 2000, 2500, 3200, 4000	
Номинальный ток, N-полюса		100%In	
Номинальное рабочее напряжение, Ue		АС1140В~АС1500В	
Номинальная частота, f		50/60 Гц	
Номинальное напряжение изоляции, Ui		1800 В	
Номинальное импульсное выдерживаемое напряжение, Uimp (кВ)		18 кВ	
Число полюсов		3,4	
Полное время отключения (≤ 690 В перем. тока)		≤30 мсек	
Время замыкания		≤70 мсек	
Номинальная предельная отключающая способность при коротком замыкании, Icu (действительное значение), кА	800 В перем. тока	60 кА	
	1500 В перем. тока	60 кА	
Номинальная рабочая отключающая способность при коротком замыкании, Ics (действительное значение), кА	800 В перем. тока	60 кА	
	1500 В перем. тока	60 кА	
Номинальная наибольшая включающая способность, Icm (пиковое значение), кА	800 В перем. тока	132 кА	
	1500 В перем. тока	132 кА	
Номинальный кратковременно допустимый сквозной ток, Icw (действительное значение) 1 сек, кА	800 В перем. тока	60 кА	
	1500 В перем. тока	60 кА	
Производительность (число циклов срабатывания)	Коммутационная износостойкость (при АС1500В)	Без обслуживания	1500
		С обслуживанием	2000
	Механический срок службы	Без обслуживания	15000
		С обслуживанием	30000
Тип установки		Стационарный, выкатной	
Метод подключения к главной цепи		Горизонтальное, вертикальное, комбинированное	
Габаритные размеры: ШxГxВ, мм	Стационарный выключатель 3P	328x300x393,5	
	Стационарный выключатель 4P	543x300x393,5	
	Выкатной выключатель 3P	435x403x432	
	Выкатной выключатель 4P	550x403x432	
Вес, кг	Стационарный выключатель 3P	60	
	Стационарный выключатель 4P	71,5	
	Выкатной выключатель 3P	103	
	Выкатной выключатель 4P	120	

ХАРАКТЕРИСТИКИ ИЗДЕЛИЯ ВАВ-С

ИДЕАЛЬНО ПОДХОДИТ ДЛЯ РАБОТЫ В СЛОЖНЫХ
КЛИМАТИЧЕСКИХ УСЛОВИЯХ



ОСНАЩЕН ОДНИМ ИЗ ТРЕХ
ПОЛНОФУНКЦИОНАЛЬНЫХ
МИКРОПРОЦЕССОРНЫХ
РАСЦЕПИТЕЛЕЙ, КОТОРЫЕ
КЛАССИФИЦИРУЮТСЯ
ПО ИХ ФУНКЦИЯМ
И СФЕРАМ ПРИМЕНЕНИЯ

ОБЩЕЕ ОПИСАНИЕ ВЫКЛЮЧАТЕЛЯ ВАВ-С

ПОЛНОФУНКЦИОНАЛЬНЫЕ УНИВЕРСАЛЬНЫЕ КОНТРОЛЛЕРЫ

На выбор предлагаются различные контроллеры:

РТ — с измерением тока

РМ — с измерением мощности

РГ — с измерением гармоник.

Все расцепители оборудованы дисплеем и имеют дружелюбный интерфейс. Контроллер может работать при низкой температуре и предусматривает дополнительные функции измерения напряжения, фазных токов, мощности (активной, реактивной, полной и коэффициента мощности), а также гармоник. На расцепителях реализованы базовые функции защит: на расцепителях РТ, РМ и РГ — LSIG. Данные контроллеры предусмотрены для применения в высокотехнологичной сфере и особенно эффективны при использовании в интеллектуальных системах.

Измерение и защита: функции измерения тока, напряжения, частоты, последовательности чередования фаз, мощности, коэффициента мощности и гармоник, а также функция защиты от перегрузки и КЗ;

Функции токовой защиты: защита от перегрузки с длительной задержкой срабатывания, защита от короткого замыкания с кратковременной задержкой срабатывания, мгновенная защита от короткого замыкания, защита от замыкания на землю, защита нейтрали, защита от несимметрии токов;

Прочие функции: регистрация отказов (8 записей), регистрация пиков тока, степень контактного износа, запрос числа циклов срабатывания, функция часов, самодиагностика, функция испытания и отображение отказов;

Оснащен устройством дистанционного сброса для выполнения дистанционного восстановления функционирования после отключения контроллера в связи с неисправностью.

ИНТЕГРИРОВАННАЯ КОММУНИКАЦИОННАЯ СЕТЬ

Контроллеры РТ, РМ и РГ могут реализовывать функции передачи данных через интерфейс связи на базе протокола Modbus: дистанционное измерение, управление, регулирование и взаимодействие.

АВТОМАТИЧЕСКИЙ ВЫКЛЮЧАТЕЛЬ ДЛЯ РАБОТЫ В ГОРНОЙ МЕСТНОСТИ

ПРИ НИЗКОЙ ТЕМПЕРАТУРЕ

Автоматические выключатели ВАВ-Compact пригодны для работы в горных областях при температуре до $-40\text{ }^{\circ}\text{C}$.

ХАРАКТЕРИСТИКИ ИЗДЕЛИЯ ВAB-C

АВТОМАТИЧЕСКИЙ ВЫКЛЮЧАТЕЛЬ ИСПОЛНЕНИЯ ТВ

Автоматический выключатель климатического исполнения ТВ (тропического влажного), имеет спец. исполнение и защиту от повышенной влажности, плесени, а также устойчив к воздействию солевого тумана.

ГАШЕНИЕ И РАЗРЫВ ДУГИ

Конструкция дугогасительной камеры и контактной системы автоматического выключателя позволяет эффективно гасить дугу даже при очень высоких значениях тока. В выключателях применяется дугогасящая камера дутьевого типа. Более того, за счёт оптимизации времени получения сигнала и времени подачи команды контроллером, значительно укорачивается полное время отключения автоматического выключателя.

БОЛЬШАЯ КОММУТАЦИОННАЯ ИЗНОСОСТОЙКОСТЬ И УСТОЙЧИВОСТЬ К КОРОТКОМУ ЗАМЫКАНИЮ

Корпус изготовлен из высокопрочного материала DMC и имеет высокую ударную прочность и изоляционные свойства. Благодаря инновационной конструкции контактной группы увеличивается срок службы изделий. Оптимизированная конструкция механизма реализует компенсацию действия контактного давления и увеличивает надежность изделия и устойчивость контактной группы к воздействию токов короткого замыкания.

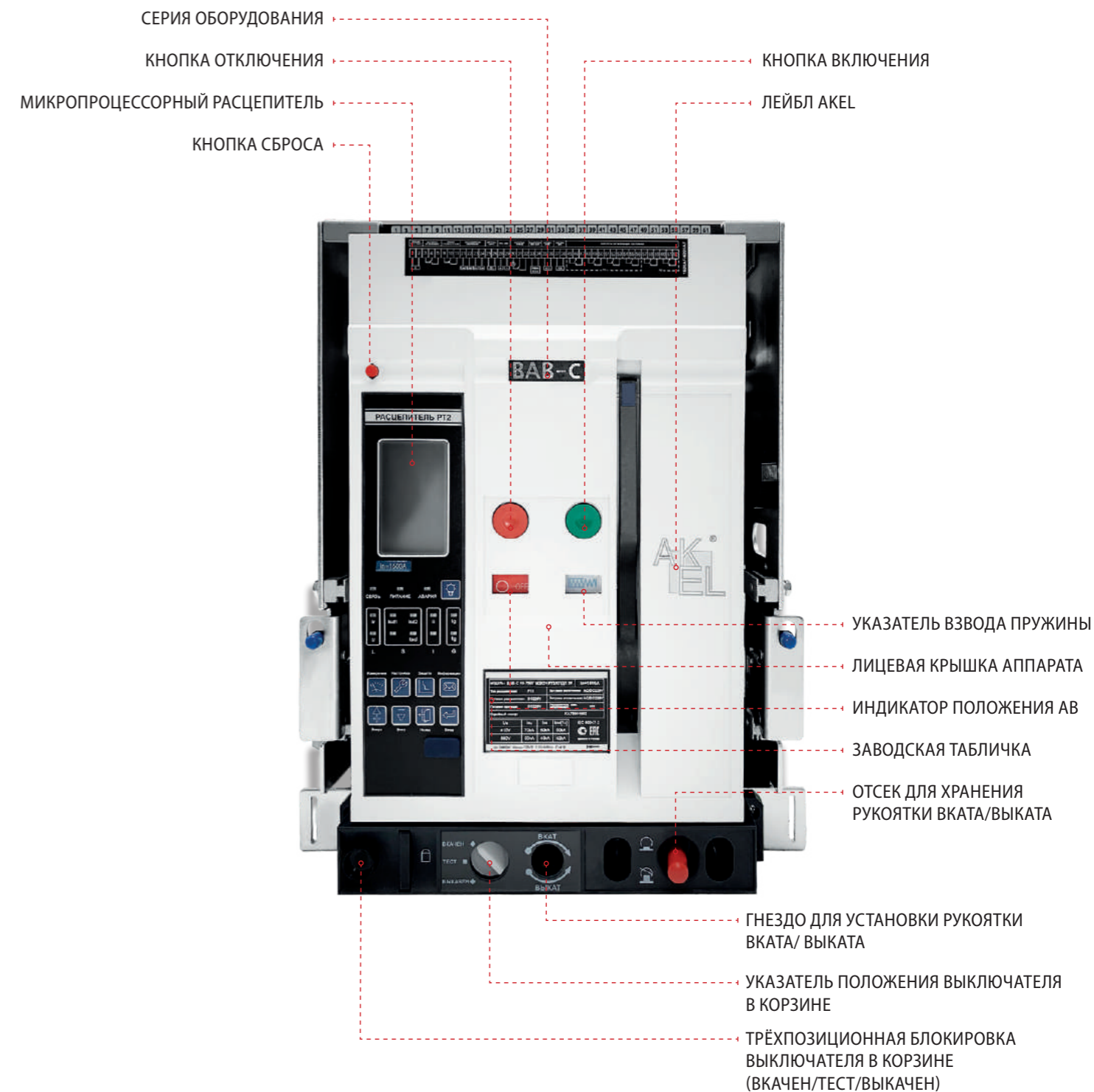
УНИВЕРСАЛЬНЫЕ ПРЕДОХРАНИТЕЛЬНЫЕ УСТРОЙСТВА

Выключатель выкатного типа может быть оснащен устройством блокировки дверцы распределителя, трехпозиционным блокировочным замком и фиксатором в выключенном положении, защитной крышкой для клеммной коробки, устройством для сигнализации о готовности к включению и другими аксессуарами.

ХАРАКТЕРИСТИКИ ИЗДЕЛИЯ ВAB-C

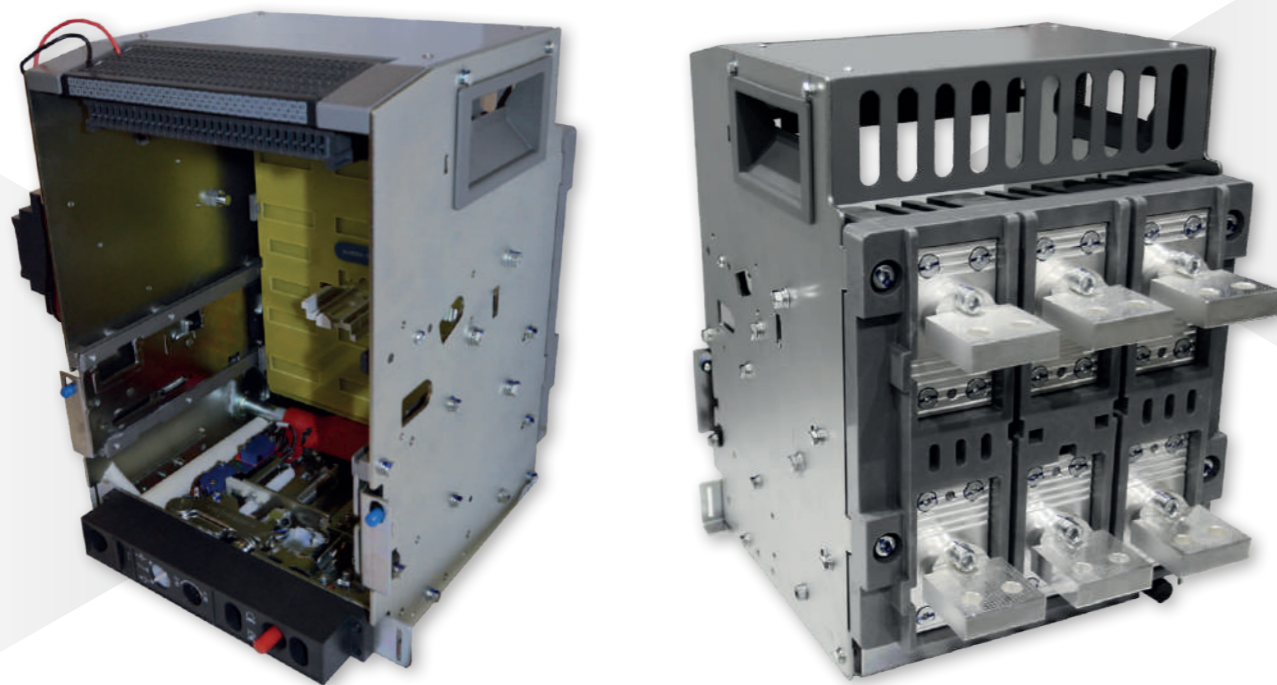
СТРУКТУРНЫЕ ОСОБЕННОСТИ

ОПИСАНИЕ КОНСТРУКЦИИ И ОБОЗНАЧЕНИЙ



КОНСТРУКЦИЯ ВЫКАТНОГО АВТОМАТИЧЕСКОГО ВЫКЛЮЧАТЕЛЯ

Выкатной автоматический выключатель состоит из коммутационного блока и корзины. Корзина оснащена подвижными боковыми направляющими. Автоматический выключатель расположен на правой и левой направляющих планках. Выкатной автоматический выключатель подключается к главной цепи через разъёмный силовой контакт.



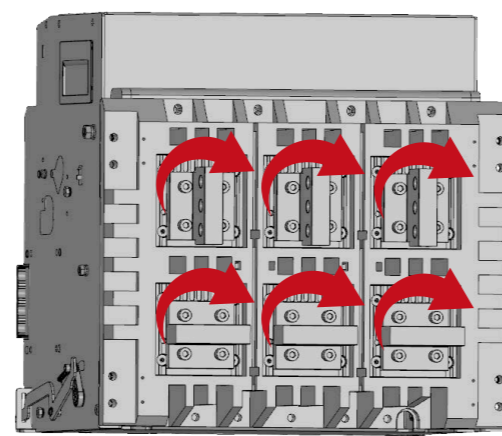
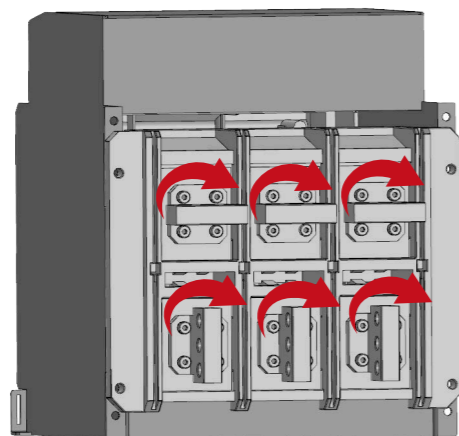
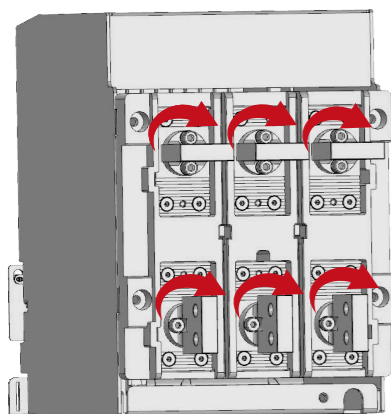
ВАРИАНТЫ ПОДКЛЮЧЕНИЯ

ЗАДНЕЕ ПОДКЛЮЧЕНИЕ

1600AF (70 KA)

2500AF

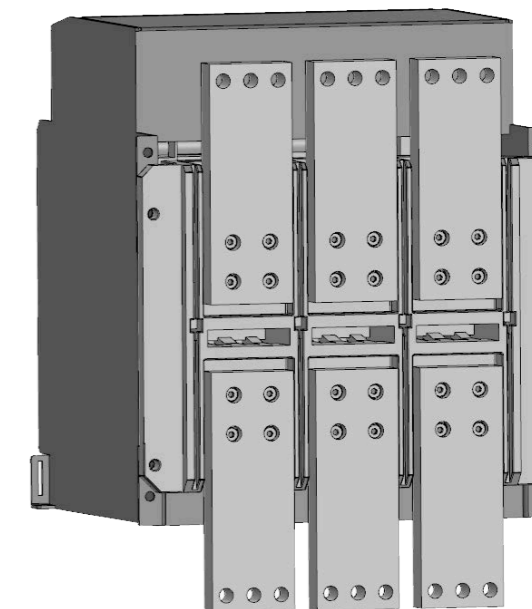
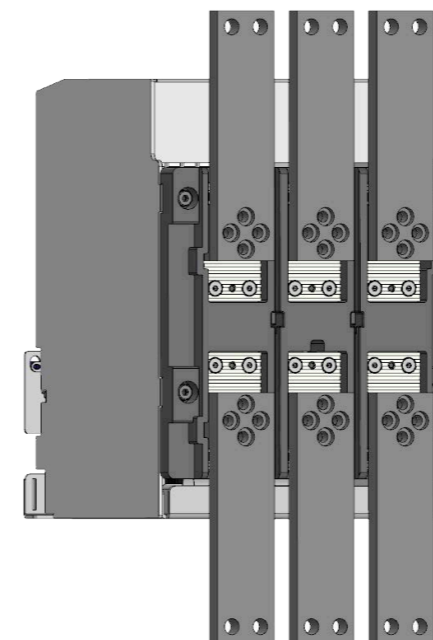
4000AF



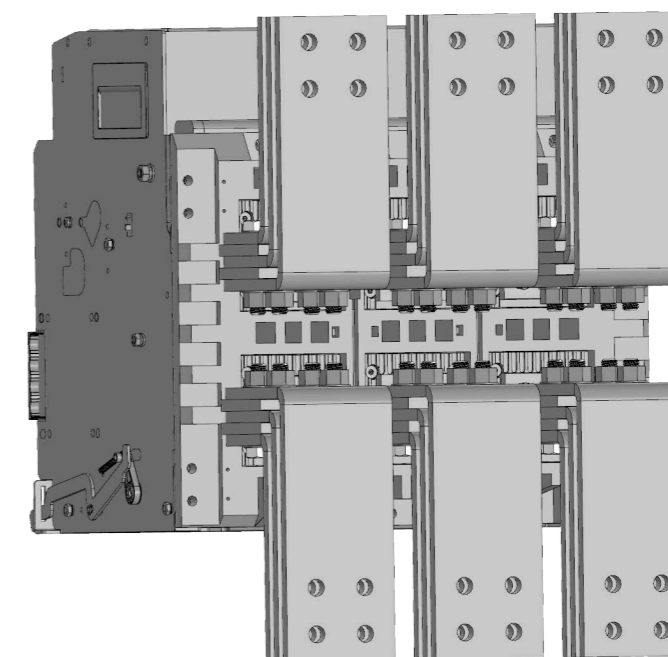
ПЕРЕДНЕЕ ПОДКЛЮЧЕНИЕ

1600AF (70 KA)

2500AF



4000AF



ОБЛАСТЬ ПРИМЕНЕНИЯ

Автоматические выключатели серии ВАВ-Compact используются для защиты распределительной сети частотой 50/60 Гц. Выключатели ВАВ-Compact разработаны для распределения электрической энергии и защиты силового электрического оборудования от перегрузки, короткого замыкания, однофазного замыкания на землю, понижения и повышения напряжения в сети и других аварийных режимов. Автоматический выключатель предусматривает различные функции защиты. Он предотвращает неожиданный сбой электропитания, выполняя селективную защиту, и улучшает безотказность и безопасность системы энергоснабжения.

ЭКСПЛУАТАЦИОННЫЕ УСЛОВИЯ

ОКРУЖАЮЩИЕ АТМОСФЕРНЫЕ УСЛОВИЯ

При температуре наружного воздуха +40 °С относительная влажность не должна превышать 50%. В случае низкой температуры допустима более высокая относительная влажность, например, при +25 °С относительная влажность может составлять 90%. В случае возникновения конденсации в связи с перепадом температуры необходимо принять меры для борьбы с конденсатом.

ВЫСОТА МЕСТА УСТАНОВКИ НАД УРОВНЕМ МОРЯ НЕ ДОЛЖНА ПРЕВЫШАТЬ

Высота места установки над уровнем моря не должна превышать 2000 м. Если высота места установки составляет от 2000 до 4000 м, есть возможность заказать индивидуально изготовленный автоматического выключатель. Величина поправки относительно рабочих параметров см. в следующей таблице.

Высота расположения над уровнем моря	2000м	3000м	4000м
Номинальное рабочее напряжение	690В	690В	690В
Выдерживаемое напряжение промышленной частоты	3500В	3150В	2500В
Номинальный ток	1,01п	0,931п	0,881п
Поправочный коэффициент наибольшей отключающей способности	2	0,83	0,71

ДИАПАЗОН РАБОЧИХ ТЕМПЕРАТУР

Рекомендуемый диапазон рабочих температур от -25 до + 70 °С; средняя температура в течение 24 часов не должна превышать +35 °С.

Можно заказать автоматический выключатель для использования при температуре окружающего воздуха до -40 °С.

Если температура окружающего воздуха выше +40 °С, пользователю необходимо уменьшить нагрузку на автоматический выключатель.

Коэффициент температурной компенсации указан в Таблице:

Температура		Выкатной / Горизонтальные выводы (ВГ)						
		+40°	+45°	+50°	+55°	+60°	+70°	
Коммутационные блоки	1600AF	ВAB-C04-65	1.0 In	1.0 In	1.0 In	1.0 In	1.0 In	1.0 In
		ВAB-C06-65	1.0 In	1.0 In	1.0 In	1.0 In	1.0 In	1.0 In
		ВAB-C08-65	1.0 In	1.0 In	1.0 In	1.0 In	1.0 In	1.0 In
		ВAB-C10-65	1.0 In	1.0 In	1.0 In	1.0 In	1.0 In	1.0 In
		ВAB-C13-65	1.0 In	1.0 In	1.0 In	1.0 In	1.0 In	1.0 In
		ВAB-C16-65	1.0 In	1.0 In	1.0 In	0.95 In	0.89 In	0.85 In
		ВAB-C04-70	1.0 In	1.0 In	1.0 In	1.0 In	1.0 In	1.0 In
		ВAB-C06-70	1.0 In	1.0 In	1.0 In	1.0 In	1.0 In	1.0 In
		ВAB-C08-70	1.0 In	1.0 In	1.0 In	1.0 In	1.0 In	1.0 In
		ВAB-C10-70	1.0 In	1.0 In	1.0 In	1.0 In	1.0 In	1.0 In
		ВAB-C13-70	1.0 In	1.0 In	1.0 In	1.0 In	1.0 In	1.0 In
		ВAB-C16-70	1.0 In	1.0 In	1.0 In	0.95 In	0.89 In	0.85 In
2500AF	ВAB-C20-85	1.0 In	1.0 In	1.0 In	1.0 In	1.0 In	1.0 In	
	ВAB-C25-85	1.0 In	0.95 In	0.89 In	0.85 In	0.78 In	0.73 In	
	ВAB-C20-65	1.0 In	1.0 In	1.0 In	1.0 In	1.0 In	1.0 In	
	ВAB-C25-65	1.0 In	0.95 In	0.89 In	0.85 In	0.78 In	0.73 In	
4000AF	ВAB-P10-100	1.0 In	1.0 In	1.0 In	1.0 In	1.0 In	1.0 In	
	ВAB-P13-100	1.0 In	1.0 In	1.0 In	1.0 In	1.0 In	1.0 In	
	ВAB-P16-100	1.0 In	1.0 In	1.0 In	1.0 In	1.0 In	1.0 In	
	ВAB-P20-100	1.0 In	1.0 In	1.0 In	1.0 In	1.0 In	1.0 In	
	ВAB-P25-100	1.0 In	1.0 In	1.0 In	1.0 In	1.0 In	1.0 In	
	ВAB-P32-100	1.0 In	1.0 In	1.0 In	1.0 In	1.0 In	1.0 In	
	ВAB-P40-100	1.0 In	0.95 In	0.89 In	0.85 In	0.78 In	0.63 In	

Температура		Выкатной / Вертикальные выводы (ВВ)						
		+40°	+45°	+50°	+55°	+60°	+70°	
Коммутационные блоки	1600AF	ВAB-C04-65	-	-	-	-	-	-
		ВAB-C06-65	-	-	-	-	-	-
		ВAB-C08-65	-	-	-	-	-	-
		ВAB-C10-65	-	-	-	-	-	-
		ВAB-C13-65	-	-	-	-	-	-
		ВAB-C16-65	-	-	-	-	-	-
		ВAB-C04-70	1.0 In	1.0 In	1.0 In	1.0 In	1.0 In	0.95 In
		ВAB-C06-70	1.0 In	1.0 In	1.0 In	1.0 In	1.0 In	1.0 In
		ВAB-C08-70	1.0 In	1.0 In	1.0 In	1.0 In	1.0 In	1.0 In
		ВAB-C10-70	1.0 In	1.0 In	1.0 In	1.0 In	1.0 In	1.0 In
		ВAB-C13-70	1.0 In	1.0 In	1.0 In	1.0 In	1.0 In	1.0 In
		ВAB-C16-70	1.0 In	1.0 In	1.0 In	1.0 In	1.0 In	0.95 In
2500AF	ВAB-C20-85	1.0 In	1.0 In	1.0 In	1.0 In	0.98 In	0.92 In	
	ВAB-C25-85	1.0 In	1.0 In	1.0 In	0.95 In	0.89 In	0.85 In	
	ВAB-C20-65	1.0 In	1.0 In	1.0 In	1.0 In	0.98 In	0.92 In	
	ВAB-C25-65	1.0 In	1.0 In	1.0 In	0.95 In	0.89 In	0.85 In	
4000AF	ВAB-P10-100	1.0 In	1.0 In	1.0 In	1.0 In	1.0 In	1.0 In	
	ВAB-P13-100	1.0 In	1.0 In	1.0 In	1.0 In	1.0 In	1.0 In	
	ВAB-P16-100	1.0 In	1.0 In	1.0 In	1.0 In	1.0 In	1.0 In	
	ВAB-P20-100	1.0 In	1.0 In	1.0 In	1.0 In	1.0 In	1.0 In	
	ВAB-P25-100	1.0 In	1.0 In	1.0 In	1.0 In	1.0 In	1.0 In	
	ВAB-P32-100	1.0 In	1.0 In	1.0 In	1.0 In	1.0 In	1.0 In	
	ВAB-P40-100	1.0 In	1.0 In	1.0 In	0.95 In	0.89 In	0.85 In	

ХАРАКТЕРИСТИКИ ИЗДЕЛИЯ ВАВ-С

КОРРОЗИОННАЯ СТОЙКОСТЬ

Соляной туман: уровень 2

ТРЕБОВАНИЯ К СТОЙКОСТИ ПРИ ВОЗДЕЙСТВИИ ТОЛЧКОВ И УДАРОВ

- Автоматический выключатель является стойким к электромагнитному импульсу или механическому удару;
- Амплитуда: ± 1 мм (2-9 Гц);
- Постоянное ускорение: 5m/s²(9-200 Гц);
- Слишком сильный удар может привести к повреждению деталей и повлиять на функционирование автоматического выключателя.

УРОВЕНЬ ЗАГРЯЗНЕНИЯ

Уровень загрязнения: уровень 3

ЭЛЕКТРОМАГНИТНЫЕ ПОМЕХИ

НАШИ АВТОМАТИЧЕСКИЕ ВЫКЛЮЧАТЕЛИ УСТОЙЧИВЫ К СЛЕДУЮЩИМ ЭЛЕКТРОМАГНИТНЫМ ПОМЕХАМ:

- Перенапряжение, вызванное токами высших гармоник;
- Перенапряжение в связи с износом распределительной сети или воздействием окружающей среды;
- Радиоволна;
- Электростатический разряд.

УСЛОВИЯ УСТАНОВКИ

Автоматический выключатель рекомендуется устанавливать во взрывобезопасных местах, где нет электропроводящей пыли или возможности возникновения коррозии и повреждения изоляции.

КЛАСС ЗАЩИТЫ

IP30 и IP40 (при установке в распределительном шкафу и оснащении защитной дверью).

КАТЕГОРИЯ ПЕРЕНАПРЯЖЕНИЯ

Категория перенапряжения главной схемы автоматического выключателя, обмотка расцепителя минимального напряжения и первичная обмотка силового трансформатора — IV; категория перенапряжения вспомогательной цепи и цепи управления — III.

КАТЕГОРИЯ ПРИМЕНЕНИЯ

Класс В.

ПОТЕРИ МОЩНОСТИ ВХОДЯЩЕЙ И ОТХОДЯЩЕЙ ЛИНИЙ АВТОМАТИЧЕСКОГО ВЫКЛЮЧАТЕЛЯ

Габарит	Потери стационарного выключателя	Потери выкатного выключателя
1600 AF	<123,5 ВА	<331,5 ВА
2500 AF	<208 ВА	<380 ВА
4000 AF	<650 ВА	<900 ВА

Примечание: Указанные выше значения потери мощности измерены при температуре окружающего воздуха +40°C при подаче автоматическому выключателю испытательного тока (максимальный номинальный ток автоматического выключателя) в течение 8 часов после того, как температура главной цепи стабилизируется.

ХАРАКТЕРИСТИКИ ИЗДЕЛИЯ ВАВ-С

РЕКОМЕНДУЕМЫЕ ПАРАМЕТРЫ ОШИНОВКИ АВ

Габарит	Номинальный ток	Размеры медной шины	Кол-во шин
1600AF	200A	50мм x 4мм	1
	400A	50мм x 5мм	1
	630A	50мм x 8мм	1
	800A	50мм x 5мм	2
	1000A	50мм x 8мм	2
	1250A	50мм x 10мм	2
	1600A	50мм x 10мм	2
2500AF	800A	80мм x 8мм	1
	1000A	80мм x 8мм	1
	1250A	80мм x 10мм	1
	1600A	80мм x 8мм	2
	2000A	80мм x 8мм	2
	2500A	80мм x 10мм	2
4000AF	1000A	80мм x 8мм	1
	1250A	80мм x 10мм	1
	1600A	80мм x 8мм	2
	2000A	80мм x 8мм	2
	2500A	80мм x 10мм	2
	3200A	80мм x 12.5мм	2
	4000A	120мм x 12мм	2

Примечание: 1. В таблице указаны параметры медной ошиновки в случае, если автоматический выключатель работает при температуре наружного воздуха +40°C. Если температура превышает +40°C — необходимо увеличить число медных стержней или уменьшить нагрузку.

2. Указанные выше данные рассчитаны теоретически и на основании результатов испытаний, предоставляются только для справки.

АППАРАТЫ ДЛЯ ЗАЩИТЫ ЦЕПЕЙ НАПРЯЖЕНИЕМ ДО 690 В АС

1	2	3	4	5	6	7
Коммутационный блок	Исполнение, конфигурация выводов	Электродвигатель взвода пружины	Электромагнит отключения	Тип расцепителя	Аксессуары	Количество полюсов
ВAB-C16-70	ВГ	M2	KO1	PT2	EL	ЗР
200A	Выкатной, горизонтальные выводы	Электродвигатель взвода пружины 220 В АС	Электромагнит отключения 220 В АС/DC (1 шт)	Измерение тока, питание 220 В АС	Дистанционный сброс аварии	ЗР
400A	Выкатной, вертикальные выводы	Электродвигатель взвода пружины 220 В АС	Электродвигатель взвода пружины 220 В АС	Защиты L/S/I/G, передача данных	ДС1 ⁴ Дистанционный сброс, 220 В АС	Три полюса
630A	Стационарный, горизонтальные выводы	Электродвигатель взвода пружины 220 В АС	Электродвигатель взвода пружины 220 В АС	Защиты L/S/I/G, передача данных	ДС2 ⁴ Дистанционный сброс, 220 В DC	4Р
800A	Стационарный, вертикальные выводы	Электродвигатель взвода пружины 220 В АС	Электродвигатель взвода пружины 220 В АС	Защиты L/S/I/G, передача данных	Контакты сигнализации состояния	
1000A	Выкатной комбинированные выводы (питание — вертикально, нагрузка — горизонтально)	Электродвигатель взвода пружины 220 В АС	Электродвигатель взвода пружины 220 В АС	Защиты L/S/I/G, передача данных	4НО+4НЗ (базовая конфигурация)	
1250A	Выкатной, комбинированные выводы (питание — горизонтально, нагрузка — вертикально)	Электродвигатель взвода пружины 220 В АС	Электродвигатель взвода пружины 220 В АС	Защиты L/S/I/G, передача данных	ДК6 ⁵ 6НО+6НЗ (опционально)	
1600A	Стационарный, комбинированные выводы (питание — вертикально, нагрузка — горизонтально)	Электродвигатель взвода пружины 220 В АС	Электродвигатель взвода пружины 220 В АС	Защиты L/S/I/G, передача данных	Контакт готовности к включению	
2000A	Стационарный, комбинированные выводы (питание — горизонтально, нагрузка — вертикально)	Электродвигатель взвода пружины 220 В АС	Электродвигатель взвода пружины 220 В АС	Защиты L/S/I/G, передача данных	КГ ⁴ 1НО+1НЗ (опционально)	
2500A	Стационарный, комбинированные выводы (питание — горизонтально, нагрузка — вертикально)	Электродвигатель взвода пружины 220 В АС	Электродвигатель взвода пружины 220 В АС	Защиты L/S/I/G, передача данных	Расцепитель минимального напряжения	
4000A	Стационарный, комбинированные выводы (питание — горизонтально, нагрузка — вертикально)	Электродвигатель взвода пружины 220 В АС	Электродвигатель взвода пружины 220 В АС	Защиты L/S/I/G, передача данных	PMH1 ⁶ Расцепитель минимального напряжения 220В АС с задержкой времени срабатывания 0 — мгновенно / 1 — 1 сек / 3 — 3 сек / 5 — 5 сек (опционально)	
	Стационарный, комбинированные выводы (питание — горизонтально, нагрузка — вертикально)	Электродвигатель взвода пружины 220 В АС	Электродвигатель взвода пружины 220 В АС	Защиты L/S/I/G, передача данных	PMH2 ⁶ Расцепитель минимального напряжения 380В АС с задержкой времени срабатывания 0 — мгновенно / 1 — 1 сек / 3 — 3 сек / 5 — 5 сек (опционально)	
	Стационарный, комбинированные выводы (питание — горизонтально, нагрузка — вертикально)	Электродвигатель взвода пружины 220 В АС	Электродвигатель взвода пружины 220 В АС	Защиты L/S/I/G, передача данных	Механический счётчик циклов	
	Стационарный, комбинированные выводы (питание — горизонтально, нагрузка — вертикально)	Электродвигатель взвода пружины 220 В АС	Электродвигатель взвода пружины 220 В АС	Защиты L/S/I/G, передача данных	С Счётчик циклов вкл/откл	
	Стационарный, комбинированные выводы (питание — горизонтально, нагрузка — вертикально)	Электродвигатель взвода пружины 220 В АС	Электродвигатель взвода пружины 220 В АС	Защиты L/S/I/G, передача данных	Электронный счётчик циклов	
	Стационарный, комбинированные выводы (питание — горизонтально, нагрузка — вертикально)	Электродвигатель взвода пружины 220 В АС	Электродвигатель взвода пружины 220 В АС	Защиты L/S/I/G, передача данных	СЭ Счётчик циклов, программно реализованный в расцепителе.	
	Стационарный, комбинированные выводы (питание — горизонтально, нагрузка — вертикально)	Электродвигатель взвода пружины 220 В АС	Электродвигатель взвода пружины 220 В АС	Защиты L/S/I/G, передача данных	Контакт положения выключателя в корзине	
	Стационарный, комбинированные выводы (питание — горизонтально, нагрузка — вертикально)	Электродвигатель взвода пружины 220 В АС	Электродвигатель взвода пружины 220 В АС	Защиты L/S/I/G, передача данных	ДП ⁴ 1НО+1НЗ на каждое положение	
	Стационарный, комбинированные выводы (питание — горизонтально, нагрузка — вертикально)	Электродвигатель взвода пружины 220 В АС	Электродвигатель взвода пружины 220 В АС	Защиты L/S/I/G, передача данных	Блокировка в положении "ОТКЛ" встраиваемым замком	
	Стационарный, комбинированные выводы (питание — горизонтально, нагрузка — вертикально)	Электродвигатель взвода пружины 220 В АС	Электродвигатель взвода пружины 220 В АС	Защиты L/S/I/G, передача данных	К11 1 замок, 1 ключ	
	Стационарный, комбинированные выводы (питание — горизонтально, нагрузка — вертикально)	Электродвигатель взвода пружины 220 В АС	Электродвигатель взвода пружины 220 В АС	Защиты L/S/I/G, передача данных	Датчик положения выключателя в корзине	
	Стационарный, комбинированные выводы (питание — горизонтально, нагрузка — вертикально)	Электродвигатель взвода пружины 220 В АС	Электродвигатель взвода пружины 220 В АС	Защиты L/S/I/G, передача данных	ПК Пылезащитная крышка клеммника в/к	
	Стационарный, комбинированные выводы (питание — горизонтально, нагрузка — вертикально)	Электродвигатель взвода пружины 220 В АС	Электродвигатель взвода пружины 220 В АС	Защиты L/S/I/G, передача данных	Блокировка кнопок управления навесным замком	
	Стационарный, комбинированные выводы (питание — горизонтально, нагрузка — вертикально)	Электродвигатель взвода пружины 220 В АС	Электродвигатель взвода пружины 220 В АС	Защиты L/S/I/G, передача данных	Б Блокировка кнопок управления навесным замком	
	Стационарный, комбинированные выводы (питание — горизонтально, нагрузка — вертикально)	Электродвигатель взвода пружины 220 В АС	Электродвигатель взвода пружины 220 В АС	Защиты L/S/I/G, передача данных	Адаптеры присоединения силовые	
	Стационарный, комбинированные выводы (питание — горизонтально, нагрузка — вертикально)	Электродвигатель взвода пружины 220 В АС	Электродвигатель взвода пружины 220 В АС	Защиты L/S/I/G, передача данных	АВП ² Комплект силовых шинных адаптеров для вертикального присоединения	
	Стационарный, комбинированные выводы (питание — горизонтально, нагрузка — вертикально)	Электродвигатель взвода пружины 220 В АС	Электродвигатель взвода пружины 220 В АС	Защиты L/S/I/G, передача данных	Комплектные опции	
	Стационарный, комбинированные выводы (питание — горизонтально, нагрузка — вертикально)	Электродвигатель взвода пружины 220 В АС	Электродвигатель взвода пружины 220 В АС	Защиты L/S/I/G, передача данных	EL ⁴ Б/РВД/ДП/К11/КГ/СЭ	

Пример заказного кода:

ВAB-C16-70ВГ M1KO1PT2/ДС2/ДК6/КГ/PMH1/С/ДП/К11/ПК/Б ЗР

Примечание:

- 1 - Данный коммутационный блок доступен только с конфигурациями выводов ВВ, СВ, ВП и ВПВ;
- 2 - Данная конфигурация доступна только для аппаратов в габарите 1600;
- 3 - Данная конфигурация не доступна для аппаратов номинальным током 4000А;
- 4 - Данная конфигурация не доступна для аппаратов в габарите 1600 с ПКС с 65 кА;
- 5 - Данная конфигурация не доступна для аппаратов в габарите 1600;
- 6 - Опции K02 и PMH являются взаимоисключающими;
- 7 - Аппараты в габарите 1600 с ПКС 65 кА производятся только с горизонтальными выводами, которые нельзя снять или развернуть в пространстве. Для организации вертикального подключения на этих аппаратах используйте опцию АВП.

АППАРАТЫ ДЛЯ ЗАЩИТЫ ЦЕПЕЙ ПОВЫШЕННОГО НАПРЯЖЕНИЯ ДО 1140 В АС

1 Коммутационный блок		2 Исполнение, конфигурация выводов		3 Электродвигатель взвода пружины		4 Электромагнит отключения		5 Тип расцепителя		6 Аксессуары		7 Количество полюсов	
ВАВ-С16-1140-50		ВГ		М2		КО1		РТ1		EL		ЗР	
2500AF	630A	50 кА	ВАВ-С06-1140-50	ВГ	Выкатной, горизонтальные выводы	М1	Электромагнит отключения 220 В АС/DC (1 шт)	РТ1	Измерение тока, питание 220В АС Защиты L/S/I/G, передача данных	Дистанционный сброс аварии		ЗР	Три полюса
	800A		ВАВ-С08-1140-50	ВВ	Выкатной, вертикальные выводы					М2	Электромагнит отключения 220 В DC, электромагнит включения 220 В АС/DC		
	1000A		ВАВ-С10-1140-50	СГ	Стационарный, горизонтальные выводы	РТ1	Измерение напряжения, питание 220В АС Защиты L/S/I/G, передача данных	Контакты сигнализации состояния				4НО+4НЗ (базовая конфигурация)	
	1250A		ВАВ-С13-1140-50	СВ	Стационарный, вертикальные выводы			РТ2	Измерение гармоник, питание 220В АС Защиты L/S/I/G, передача данных	Контакт готовности к включению		6НО+6НЗ (опционально)	
	1600A		ВАВ-С16-1140-50	ВК1	Выкатной комбинированные выводы (питание — вертикально, нагрузка — горизонтально)	РМ1	Измерение гармоник, питание 220В АС Защиты L/S/I/G, передача данных			Расцепитель минимального напряжения		Расцепитель минимального напряжения 220В АС с задержкой времени срабатывания 0 — мгновенно / 1 — 1 сек / 3 — 3 сек / 5 — 5 сек (опционально)	
	2000A		ВАВ-С20-1140-50	ВК2	Выкатной, комбинированные выводы (питание — горизонтально, нагрузка — вертикально)			РМ2	Измерение гармоник, питание 220В АС Защиты L/S/I/G, передача данных	Расцепитель минимального напряжения		Расцепитель минимального напряжения 380В АС с задержкой времени срабатывания 0 — мгновенно / 1 — 1 сек / 3 — 3 сек / 5 — 5 сек (опционально)	
2500A	ВАВ-С25-1140-50	СК1	Стационарный, комбинированные выводы (питание — горизонтально, нагрузка — вертикально)	РГ1	Измерение гармоник, питание 220В АС Защиты L/S/I/G, передача данных	Механический счётчик циклов				Счётчик циклов вкл/откл			
		СК2	Стационарный, комбинированные выводы (питание — вертикально, нагрузка — горизонтально)			РГ2	Измерение гармоник, питание 220В АС/DC Защиты L/S/I/G, передача данных	Электронный счётчик циклов		Счётчик циклов, программно реализованный в расцепителе.			
		ВП	Выкатной, переднее подключение	Контакт положения выключателя в корзине				ДП ⁴		1НО+1НЗ на каждое положение			
		ВПВ	Выкатной, комбинированные выводы (питание — переднее, нагрузка — вертикально)	Блокировка в положении "ОТКЛ" встраиваемым замком		К11		1 замок, 1 ключ					
				Датчик положения выключателя в корзине		ПК		Пылезащитная крышка клеммника в/к					
				Блокировка кнопок управления навесным замком		Б		Блокировка кнопок управления навесным замком					
				Адаптеры присоединения силовые		АВР ²		Комплект силовых шинных адаптеров для вертикального присоединения					
				Комплектные опции		EL ⁴		Б/РВД/ДП/К11/КГ/СЭ					

Пример заказного кода:

ВАВ-С06-1140-50ВГ М1КО1РТ2/ДС1/ДК6/КГ/РМН1/С/ДП/К11/ПК/Б ЗР

Примечания:

1. Выводами переднего подключения не комплектуются аппараты стационарного исполнения.
2. На всех аппаратах можно изменить расположение силовых выводов с горизонтального на вертикальное и наоборот.
3. Второй независимый шунтовой расцепитель и расцепитель минимального напряжения опции взаимоисключающие

АППАРАТЫ ДЛЯ ЗАЩИТЫ ЦЕПЕЙ ПОВЫШЕННОГО НАПРЯЖЕНИЯ ДО 1500 В АС

1	2	3	4	5	6	7
Коммутационный блок	Исполнение, конфигурация выводов	Электродвигатель взвода пружины	Электромагнит отключения	Тип расцепителя	Аксессуары	Количество полюсов
ВАВ-С32-1500-60	ВГ	М2	КО1	РТ1	EL	ЗР
800А	Выкатной, горизонтальные выводы	Электродвигатель взвода пружины 220 В АС, электромагнит включения 220 В АС/DC	Электромагнит отключения 220 В АС/DC (1 шт)	Измерение тока, питание 220 В АС Защиты L/S/I/G, передача данных	Дистанционный сброс аварии	ЗР
1000А	Выкатной, вертикальные выводы				ДС1 ⁴ Дистанционный сброс, 220 В АС	Три полюса
1250А	Стационарный, горизонтальные выводы				ДС2 ⁴ Дистанционный сброс, 220 В DC	4Р
1600А	Стационарный, вертикальные выводы				Контакты сигнализации состояния	
2000А	Выкатной комбинированные выводы (питание — вертикально, нагрузка — горизонтально)				4НО+4НЗ (базовая конфигурация)	
2500А	Выкатной, комбинированные выводы (питание — горизонтально, нагрузка — вертикально)				ДК6 ⁵ 6НО+6НЗ (опционально)	
3200А	Стационарный комбинированные выводы (питание — горизонтально, нагрузка — вертикально)				Контакт готовности к включению	
4000А	Стационарный комбинированные выводы (питание — вертикально, нагрузка — горизонтально)				КГ ⁴ 1НО+1НЗ (опционально)	
	ВПК1 Выкатной, комбинированные выводы (питание — горизонтально, нагрузка — вертикально)				Расцепитель минимального напряжения	
	ВПК2 Выкатной, комбинированные выводы (питание — вертикально, нагрузка — горизонтально)				РМН1 ⁶ Расцепитель минимального напряжения 220В АС с задержкой времени срабатывания 0 — мгновенно / 1 — 1 сек / 3 — 3 сек / 5 — 5 сек (опционально)	
	СК1 Стационарный, комбинированные выводы (питание — горизонтально, нагрузка — вертикально)				РМН2 ⁶ Расцепитель минимального напряжения 380В АС с задержкой времени срабатывания 0 — мгновенно / 1 — 1 сек / 3 — 3 сек / 5 — 5 сек (опционально)	
	СК2 Стационарный, комбинированные выводы (питание — вертикально, нагрузка — горизонтально)				Механический счётчик циклов	
	ВП Выкатной, переднее подключение				С Счётчик циклов вкл/откл	
	ВПКВ Выкатной, комбинированные выводы (питание — переднее, нагрузка — вертикально)				Электронный счётчик циклов	
					СЭ Счётчик циклов, программно реализованный в расцепителе.	
					Контакт положения выключателя в корзине	
					ДП ⁴ 1НО+1НЗ на каждое положение	
					Блокировка в положении "ОТКЛ" встраиваемым замком	
					К11 1 замок, 1 ключ	
					Датчик положения выключателя в корзине	
					ПК Пылезащитная крышка клеммника в/к	
					Блокировка кнопок управления навесным замком	
					Б Блокировка кнопок управления навесным замком	
					Адаптеры присоединения силовые	
					АВП ² Комплект силовых шинных адаптеров для вертикального присоединения	
					Комплектные опции	
					EL ⁴ Б/РВД/ДП/К11/КГ/СЭ	

Пример заказного кода:

ВАВ-С32-1500-60ВГ М1КО1РТ2/ДС1/ДК6/КГ/РМН1/С/ДП/К11/ПК/Б ЗР

Примечания:

1. Выводами переднего подключения не комплектуются аппараты стационарного исполнения.
2. На всех аппаратах можно изменить расположение силовых выводов с горизонтального на вертикальное и наоборот.
3. Аппарат ВАВ-С 40-1500-60 производится с конфигурациями выводов ВВ, СВ, ВП и ВПК.
4. Второй независимый шунтовой расцепитель и расцепитель минимального напряжения - опции взаимоисключающие.

МИКРОПРОЦЕССОРНЫЕ РАСЦЕПИТЕЛИ ВАВ-С

РАСЦЕПИТЕЛИ
КЛАССИФИЦИРУЮТСЯ
ПО РЕАЛИЗУЕМЫМ ФУНКЦИЯМ

Несколько типов расцепителей, позволяющих решать любые практические задачи за счет выполнения различных функций.

- Защита от перегрузки, короткого замыкания, замыкания на землю, защита по дифференциальному току, от пониженного и повышенного напряжения, пониженной и повышенной частоты, режима потребления активной мощности, небаланса токов, напряжений и т.д.
- Измерение напряжения, тока, мощности, энергии, частоты, коэффициента мощности, гармоник и т. д.
- Ведение журнала событий и срабатывания защиты
- Передача данных по протоколу Modbus/RS485



ТИПЫ МИКРОПРОЦЕССОРНЫХ РАСЦЕПИТЕЛЕЙ

ОПИСАНИЕ КОНСТРУКЦИИ И ОБОЗНАЧЕНИЙ



ТИП РТ

- Защита от перегрузки, селективная от короткого замыкания, от замыкания на землю, тепловая
- Логическая селективность (ZCI)
- Интерфейс Modbus/R5-485
- Питание 220 В перем. тока или 220 В пост. тока
- Журнал защитных отключений

ТИП РТ



С измерением тока + защита сверхтока + дискретные выходы + передача данных



ТИП РМ/РГ

- Защита от перегрузки, селективная от короткого замыкания, от замыкания на землю, тепловая (с длительной задержкой срабатывания)
- Защита от повышения/понижения напряжения, повышения/понижения частоты, режима потребления активной мощности, небаланса токов и напряжений
- Измерение напряжения, тока, мощности, энергии, частоты, коэф. мощности
- Логическая селективность (ZCI)
- Интерфейс Modbus/ RS-485
- Питание 220 В перем. тока или 220 В пост. тока
- Журнал событий

ТИП РМ/РГ



С измерением мощности и гармоник. Все возможности расцепителя типа РТ + измерением мощности + защита по напряжению / частоте / защита от небаланса.

ФУНКЦИИ МИКРОПРОЦЕССОРНЫХ РАСЦЕПИТЕЛЕЙ

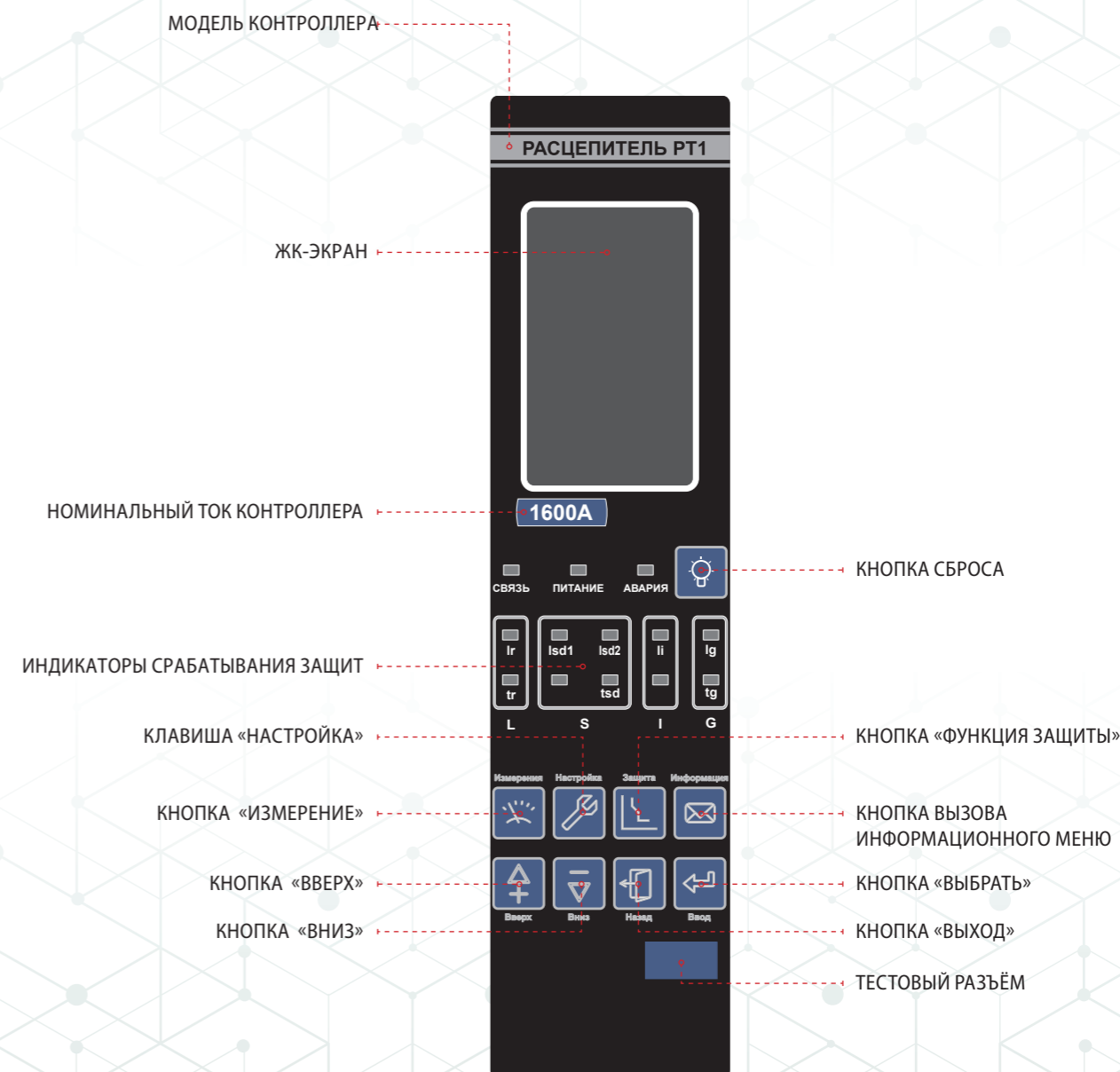
Функции		РТ	РМ	РГ
Интерфейс экрана	ЖК-экран	✓	✓	✓
Функции защиты	Защита от перегрузки с длительной задержкой срабатывания	✓	✓	✓
	Тепловая память для оптимизации функции защиты от перегрузки (30 мин.)	✓	✓	✓
	Функция сигнализации о перегрузке	✓	✓	✓
	Защита от короткого замыкания с кратковременной задержкой срабатывания	✓	✓	✓
	Тепловая память для оптимизации функции защиты с кратковременной задержкой	✓	✓	✓
	Мгновенная защита от короткого замыкания	✓	✓	✓
	Функция сигнализации о замыкании на землю	✓	✓	✓
	Защита линии нейтрали (4P, 3P+N)	✓	✓	✓
	Защита от несимметрии токов	✓	✓	✓
	MCR	✓	✓	✓
	Контроль нагрузки	✓	✓	✓
	Защита от перенапряжения и низкого напряжения	—	✓	✓
	Защита от несимметрии напряжений	—	✓	✓
	Защита от неправильного чередования фаз	—	✓	✓
	Защита от пониженной и повышенной частоты	—	✓	✓
Функция измерения	Защита по току (регулируемая)	—	✓	✓
	Защита от обратной мощности	—	—	✓
	Измерение тока (фазных токов, тока в нейтрали, токов утечки)	✓	✓	✓
	Напряжение (фазные напряжения, линейные напряжения, коэффициент несимметрии напряжений)	—	✓	✓
	Определение последовательности чередования фаз	—	✓	✓
	Измерение частоты	—	✓	✓
	Измерение требуемого значения (ток)	—	✓	✓
	Измерение требуемого значения (мощность)	—	—	✓
Функция обслуживания	Измерение коэффициента мощности	—	—	✓
	Измерение гармоник	—	—	✓
	Индикация состояния отказа на ЖК-экране	✓	✓	✓
	Регистрация (в записей) и запрос отказа	✓	✓	✓
	Регистрация статистического пикового значения тока	✓	✓	✓
	Журнал аварий	✓	✓	✓
	Генерация сигнала об отключении из-за отказа	✓	✓	✓
Другое	Функция самодиагностики	✓	✓	✓
	Функция моделирования проверки действия устройства на отключение	✓	✓	✓
	Запрос эквивалента износа контактов (сигнализация) %	✓	✓	✓
	Запрос числа циклов срабатывания	✓	✓	✓
	Функция часов	✓	✓	✓
	Дистанционный сброс контроллера	•	•	•
	Связь	✓	✓	✓

✓ наличие данной опции

• дополнительная опция

— отсутствие данной функции

ВНЕШНИЙ ВИД МИКРОПРОЦЕССОРНОГО РАСЦЕПИТЕЛЯ



УСТАВКИ И ФУНКЦИИ ЗАЩИТЫ РАСЦЕПИТЕЛЯ

Защита с длительной задержкой срабатывания												
Уставка тока I_R	$(0,4\sim 1,25) I_n$ или ВыхЛ (ВыхЛ. — функция защиты с длительной задержкой срабатывания выключена)											
Контроллер РТ/РМ/РГ Выбор вида кривой срабатывания для защиты: 4 типа кривых срабатывания	1) Стандартная защита системы распределения электроэнергии G1: $I^2T_R = (1,5I_R)^2 t_R$ (заводское значение по умолчанию) 2) Мгновенная защита системы распределения электроэнергии G2: $T_R = K/(N^2-1)$ 3) Мгновенная защита двигателя D: $T_R = K/1,15I_R [N^2/(N^2-1,15)]$ 4) Защита генератора F: $I^2T_R = (1,5I_R)^2 t_R$											
Уставка времени t_R ($1,5I_R$) (кривая I^2t взята в качестве примера)	РТ/РМ/РГ: 15 сек., 30 сек., 60 сек., 120 сек., 240 сек., 360 сек., 480 сек., 600 сек., 720 сек., 840 сек., 960 сек.											
Время действия T_R (сек.) (точность $\pm 10\%$)	$1,5I_R$	15	30	60	120	240	360	480	600	720	840	960
	$2,0I_R$	8,44	16,88	33,75	67,5	135	202,5	270	337,5	405	472,5	540
	$6,0I_R$	0,94	1,88	3,75	7,5	15	22,5	30	37,5	45	52,5	60
	$7,2I_R$	0,65	1,3	2,6	5,21	10,4	15,6	20,8	26	31,3	36,5	41,7

Функция защиты (точность $\pm 10\%$)	Защита системы распределения электроэнергии	Сила тока: $\leq 1,05I_R$	Должен выдерживать перегрузку не менее 2 ч
		Сила тока: $\geq 1,3I_R$	Должен выдерживать перегрузку не более 1 ч
		Сила тока: $\leq 1,05I_R$	Должен выдерживать перегрузку не менее 2 ч
		Сила тока: $\geq 1,2I_R$	Должен выдерживать перегрузку не более 2 ч
Функция защиты (точность $\pm 10\%$)	Защита двигателя	Сила тока: $= 1,5I_R$	Должен выдерживать перегрузку не более 2 мин
		Ток $= 7,2I_R$	$t = (1,5I_R)^2 t_R / I^2$ действие
Функция защиты (точность $\pm 10\%$)	Защита генератора	Сила тока: $\leq 0,95I_R$	Должен выдерживать перегрузку не менее 2 ч
		Сила тока: $\geq 1,05I_R$	Должен выдерживать перегрузку не более 1 ч
Время тепловой памяти	РТ/РМ/РГ: мгновенная, 10 мин., 20 мин., 30 мин., 45 мин., 1 ч, 2 ч, 3 ч или OFF (OFF — функция тепловой памяти выключена)		
Функция сигнализации о перегрузке	Уставка тока I_{R0}	OFF+ ($0,75\sim 1,05$) I_R	
Защита от короткого замыкания с кратковременной задержкой срабатывания			
Уставка тока I_{sd} (точность $\pm 10\%$)	$1,5\sim 15I_R$ или OFF (OFF — функция защиты с кратковременной задержкой срабатывания выключена)		
Уставка времени	Независимая выдержка времени $tsd2$	РТ/РМ/РГ: 0,1 сек.~1 сек.	
Время действия (сек.) (точность $\pm 10\%$)	I^2t -ВКЛ.	РТ/РМ/РГ: $Tsd1 = (1,5/N)^2 \times t_R / 10$ предел обратнoзависимой выдержки времени	
	I^2t -ВыхЛ.	0,1 сек.~1 сек. независимая выдержка соответствующей уставки	
Мгновенная защита от короткого замыкания			
Уставка по току I_i (точность $\pm 10\%$)	$(1,0\sim 20) I_n$ или OFF (OFF — функция мгновенной защиты от короткого замыкания выключена)		
Функция защиты (точность $\pm 10\%$)	$\leq 0,9I_i$	Бездействие	
	$\geq 1,1I_i$	<40 мсек. действие	
Время отключения ($I >$ уставка MCR)	<30 мсек.		
Защита от замыкания на землю			
Уставка по току I_g	$(0,2\sim 1,0) I_n$ или OFF (OFF — функция защиты с длительной задержкой срабатывания выключена)		
Уставка времени t_g	Контроллер РТ/РМ/РГ: 0,1~1 сек.		
Защитные функции	$\leq 0,8I_g$	Бездействие	
	$\geq 1,0I_g$	Действие	
Время действия (сек.) (точность $\pm 10\%$)	Контроллер РТ/РМ/РГ: 0,1~1 сек. независимая выдержка по времени соответствующей уставки		
Функция сигнализации о замыкании на землю	Если уставка равна указанному выше значению, необходимо увеличить выходное значение DO		
Защита по току в нейтрали			
Защита по току в нейтрали	Контроллер РТ/РМ/РГ: 50% I_n , 100% I_n , 160% I_n , 200% I_n или OFF OFF — функция защиты нейтральной фазы выключена		

МИКРОПРОЦЕССОРНЫЕ РАСЦЕПИТЕЛИ ВАВ-С

Кривая значения К

№ кривой	C01	C02	C03	C04	C05	C06	C07	C08
Значение К	10	12	24	40	60	80	100	135

№ кривой	C09	C11	C11	C12	C13	C14	C15	C16
Значение К	180	280	400	600	800	1000	1200	1400

Время задержки действия при защите от перегрузки с длительной задержкой срабатывания

Вид кривой	Ток короткого замыкания	Время задержки (сек.)															
		C1	C2	C3	C4	C5	C6	C7	C8	C9	C10	C11	C12	C13	C14	C15	C16
SI	1,5×I _r	0,61	0,98	1,47	2,46	3,68	4,91	6,14	8,29	11,1	17,2	24,6	36,8	49,1	61,4	73,7	86
	6×I _r	0,14	0,22	0,33	0,55	0,82	1,1	1,37	2,06	2,47	3,84	5,48	8,22	10	13,7	16,4	19,2
	7,2×I _r	0,12	0,2	0,3	0,5	0,75	0,99	1,24	1,86	2,23	3,48	4,97	7,45	9,93	12,4	14,9	17,4
VI	1,5×I _r	2	3,2	4,8	8	12	16	20	27	36	56	80	120	160	200	240	280
	6×I _r	0,2	0,26	0,48	0,8	1,2	1,6	2	2,7	3,6	5,6	8	12	16	20	24	28
	7,2×I _r	0,16	12,8	0,39	0,65	0,97	1,29	1,61	2,18	2,9	4,52	6,45	9,68	12,9	16,1	19,4	22,6
EI(G)	1,5×I _r	8	0,46	19,2	32	48	64	80	108	144	224	320	480	640	800	960	1120
	6×I _r	0,29	0,32	0,69	1,14	1,71	2,29	2,86	3,86	5,14	8	11,4	17,1	22,9	28,6	34,3	37,1
	7,2×I _r	0,2	9,96	0,47	0,79	1,18	1,57	1,97	2,66	3,54	5,51	7,87	11,8	15,7	19,7	23,6	25,6
EI(M)	1,5×I _r	6,22	0,45	14,9	24,9	37,3	49,8	62,2	84	112	174	249	373	498	622	747	871
	6×I _r	0,28	0,31	0,68	1,13	1,69	2,26	2,82	3,81	5,08	7,9	11,3	16,9	22,6	28,2	33,9	36,7
	7,2×I _r	0,2	3,94	0,47	0,78	1,17	1,56	1,95	2,63	3,51	5,46	7,8	11,7	15,6	19,5	23,4	25,4
HV	1,5×I _r	2,46	0,01	5,9	9,85	14,8	19,7	24,6	33,2	44,3	68,9	98,5	147	197	246	295	344
	6×I _r	0,01	0,01	0,02	0,03	0,05	0,06	0,08	0,1	0,14	0,22	0,31	0,46	0,62	0,77	0,93	1
	7,2×I _r	0	0,01	0,01	0,02	0,02	0,03	0,04	0,05	0,07	0,1	0,15	0,22	0,3	0,37	0,45	0,48
I2t	1,5×I _r	15	30	60	120	240	360	480	600	720	840	960					
	6×I _r	0,938	1,875	3,75	7,5	15	22,5	30	37,5	45	52,5	60					
	7,2×I _r	0,651	1,302	2,604	5,208	10,4	15,6	20,8	26,0	31,3	36,5	41,7					

Время задержки действия при защите от перегрузки с длительной задержкой срабатывания

Вид кривой	Ток короткого замыкания	Время задержки (сек.)															
		C1	C2	C3	C4	C5	C6	C7	C8	C9	C10	C11	C12	C13	C14	C15	C16
G2	1,5×I _R	8	9,6	19,2	32	48	64	80	108	144	224	320	480	640	800	960	1120
	2×I _R	3,33	4,00	8,00	13,33	20,00	26,67	33,33	45,00	60,00	93,33	133,33	200,00	266,67	333,33	400,00	466,67
	6×I _R	0,29	0,34	0,69	1,14	1,71	2,29	2,86	3,86	5,14	8,00	11,43	17,14	22,86	28,57	34,29	40,00
	7,2×I _R	0,20	0,24	0,47	0,79	1,18	1,57	1,97	2,66	3,54	5,51	7,87	11,80	15,74	19,67	23,60	27,54
D	1,5×I _R	6,22	7,47	14,93	24,89	37,34	49,78	62,23	84,01	112,01	174,24	248,91	373,37	497,82	622,28	746,73	871,19
	2×I _R	2,95	3,54	7,07	11,79	17,69	23,58	29,48	39,79	53,06	82,53	117,90	176,86	235,81	294,76	353,71	412,67
	6×I _R	0,28	0,34	0,68	1,13	1,69	2,26	2,82	3,81	5,08	7,90	11,29	16,94	22,58	28,23	33,88	39,52
	7,2×I _R	0,20	0,23	0,47	0,78	1,17	1,56	1,95	2,63	3,51	5,46	7,80	11,70	15,61	19,51	23,41	27,31
G1/F	1,5×I _R	15,00	30,00	60,00	120,00	240,00	360,00	480,00	600,00	720,00	840,00	960,00					
	2×I _R	8,44	16,88	33,76	67,52	135,04	202,56	270,08	337,60	405,12	472,64	540,16					
	6×I _R	0,94	1,88	3,75	7,50	15,01	22,51	30,02	37,52	45,02	52,53	60,03					
	7,2×I _R	0,65	1,30	2,60	5,21	10,42	15,62	20,83	26,04	31,25	36,46	41,66					

МИКРОПРОЦЕССОРНЫЕ РАСЦЕПИТЕЛИ ВАВ-С

ОПИСАНИЕ ФУНКЦИЙ КОНТРОЛЛЕРА И ЗАЩИТ

РАБОЧИЙ ИСТОЧНИК ПИТАНИЯ КОНТРОЛЛЕРА

Рабочий источник питания контроллера является важной частью, позволяющей эксплуатировать контроллер длительное время.

ТЕХНИЧЕСКИЕ ХАРАКТЕРИСТИКИ:

Напряжение 220 В перем. тока/230 В перем. тока, 380 В перем. тока/400 В перем. тока, 110 В пост. тока, 220 В пост. тока, 24 В перем. тока/24 В пост. тока соответственно, частота 50 Гц/60 Гц, допустимая погрешность $\pm 15\%$. Номинальная потребляемая мощность контроллера — менее 7 Вт. Способность защиты контроллера от скачков тока (DO): 250 В перем. тока, 3 А. Нагрузочная способность контакта: 110 В перем. тока, 0,3 А.

ФУНКЦИИ ЗАЩИТЫ

Пользователи могут задать уставку по току или выключить функцию защиты. Во время эксплуатации автоматического выключателя с помощью запроса данных можно получить подробное описание параметров времени включения и выключения и запрограммировать дискретные выходы.

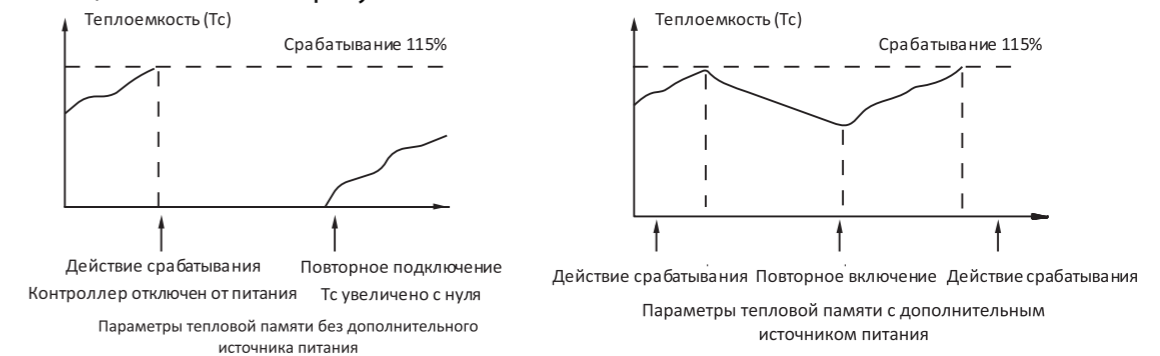
ЗАЩИТА ОТ ПЕРЕГРУЗКИ С ДЛИТЕЛЬНОЙ ЗАДЕРЖКОЙ СРАБАТЫВАНИЯ

В случае перегрузки в главной сети с помощью функции защиты от перегрузки с длительной задержкой срабатывания можно предотвратить повреждение сети и оборудования, вызванный током перегрузки, которое может сопровождаться повреждением изоляции автоматического выключателя и питающих кабелей.

ТЕПЛОВАЯ ПАМЯТЬ ДЛЯ ОПТИМИЗАЦИИ ФУНКЦИИ ЗАЩИТЫ ОТ ПЕРЕГРУЗКИ

Во избежание многократной или периодической перегрузки автоматического выключателя предусмотрена функция контроллера, которая отслеживает и регистрирует тепловое действие тока перегрузки. В случае увеличения теплового действия тока перегрузки до заданного уровня срабатывает автоматически.

Пользователи контроллера РТ/РМ/РГ могут задать время выдержки на повторное включение АВ, после аварийного срабатывания: мгновенное, 10 мин, 20 мин, 30 мин, 45 мин, 1 ч, 2 ч, 3 ч или OFF (OFF — функция тепловой памяти отключена). Когда контроллер не подключен к дополнительному источнику питания и включается сразу же после срабатывания автоматического выключателя, данная функция не будет активна. Повторно включите контроллер, чтобы подать на него питание, и выполните сброс, после этого показания будут сброшены на ноль. Когда контроллер подключен к дополнительному источнику питания, количество тепла уменьшается после срабатывания автоматического выключателя. Количество тепла при предыдущем значении тока будет зафиксирован после включения. Количество тепла уменьшается после отключения. После повторного включения количество тепла будет продолжать меняться в зависимости от текущего значения тока, как показано на рисунке.



СИГНАЛИЗАЦИЯ О ПЕРЕГРУЗКЕ

Функция сигнализации о перегрузке в основном используется для контроля нагрузки и отправления сигналов тревоги о перегрузке в случае превышения допустимого значения тока (задаётся уставкой).

ЗАЩИТА ОТ КОРОТКОГО ЗАМЫКАНИЯ С КРАТКОВРЕМЕННОЙ ЗАДЕРЖКОЙ СРАБАТЫВАНИЯ

Функция защиты от короткого замыкания с кратковременной задержкой срабатывания предназначена для защиты системы распределения электроэнергии от устойчивого короткого замыкания. Обычно электрический ток выходит за пределы диапазона перегрузки, но ток короткого замыкания не очень большой. Данную функцию можно охарактеризовать следующим образом:

Функция защиты от короткого замыкания с кратковременной задержкой срабатывания является выборочной. В случае короткого замыкания автоматический выключатель предусматривает задержку срабатывания и избирательную защиту нижнего и верхнего пределов нагрузки, не прерывая подачу электроэнергии.

Функция защиты от короткого замыкания с задержкой основывается на защите действительного значения силы тока, предусматривает защиту с кратковременной обратнoзависимой задержкой срабатывания либо защиту с фиксированным временем срабатывания (*время срабатывания задаётся уставкой*), благодаря этому улучшается взаимодействие с нижестоящим предохранительным устройством. Функция защиты с кратковременной задержкой срабатывания контроллера РТ/РМ/РГ может быть дополнена функцией локальной блокировки. В случае если нижестоящий аппарат не отключится с заданной выдержкой времени, вышестоящий должен отключиться мгновенно и наоборот, если нижестоящий аппарат произвёл отключение повреждённого участка, то на вышестоящем аппарате срабатывает запрет на отключение. Для работы данной функции необходимы вход (DI) и выход (DO).

ФУНКЦИИ ЗАЩИТЫ ОТ КОРОТКОГО ЗАМЫКАНИЯ С КРАТКОВРЕМЕННОЙ ЗАДЕРЖКОЙ СРАБАТЫВАНИЯ КОНТРОЛЛЕРА РТ/РМ/РГ**ФУНКЦИИ С ОБРАТНОЗАВИСИМОЙ КРАТКОВРЕМЕННОЙ ЗАДЕРЖКОЙ СРАБАТЫВАНИЯ:**

Параметры	Значение, кратное току (I/Isd1)	Заданное время срабатывания	Точность времени задержки
Параметры бездействия	≤0,9	бездействие	—
Параметры действия	≥1,1	действие Примечание 1 и примечание 2	±10% (неустранимая абсолютная погрешность (±40 мсек.))

Функции защиты с обратнoзависимой кратковременной задержкой срабатывания такие же, как и функции:

защиты от перегрузки с длительной задержкой срабатывания, но время задержки срабатывания составляет одну десятую от времени длительной задержки срабатывания.

Например:

Заданное значение длительной задержки: I_R

Заданное значение предела обратнoзависимой длительной задержки: $I_{sd1}=4I_R$. Ток короткого замыкания: $I=3I_R$. В данный момент активируется защита от перегрузки с длительной задержкой срабатывания, время задержки составляет T_R .

Изменение заданного значения: заданное значение длительной задержки: заданное значение предела обратнoзависимой кратковременной задержки: $I_{sd1}=2I_R$. Ток короткого замыкания: $I=3I_R$

В данный момент время задержки составляет $T_R/10$, и активируется защита от короткого замыкания с обратнoзависимой кратковременной задержкой срабатывания. Таким образом, для одного и того же значения тока короткого замыкания, обратнoзависимая задержка срабатывания защиты от перегрузки и обратнoзависимая кратковременная задержка срабатывания защиты от короткого замыкания различаются в девять раз.

Независимо от того, применяется длительная или кратковременная обратнoзависимая задержка срабатывания, если защитное устройство находится в «холодном» состоянии, т.е. количество тепла = 0, время задержки срабатывания не меньше заданного значения. Другими словами, если теоретическое значение времени, определенное на кривой функции, меньше времени фиксированной кратковременной задержки, время задержки срабатывания должно быть равно заданному времени фиксированной кратковременной задержки. В случае отказа в состоянии нагрева, т.е., количество тепла > 0, время задержки срабатывания не ограничивается временем, заданным для фиксированной кратковременной задержки.

ФУНКЦИИ С ФИКСИРОВАННОЙ КРАТКОВРЕМЕННОЙ ЗАДЕРЖКОЙ СРАБАТЫВАНИЯ

Параметры	Значение, кратное току (I/Isd2)	Заданное время срабатывания	Точность времени задержки
Параметры бездействия	≤0,9	бездействие	—
Параметры действия	≥1,1	Заданное фиксированное время задержки tsd	±10% (неустранимая абсолютная погрешность (±40 мсек.))

ТЕПЛОВАЯ ПАМЯТЬ ДЛЯ ОПТИМИЗАЦИИ ФУНКЦИИ ЗАЩИТЫ С КРАТКОВРЕМЕННОЙ ЗАДЕРЖКОЙ

Во избежание многократной или периодической перегрузки автоматического выключателя предусмотрена функция контроллера, которая отслеживает и регистрирует тепловое действие тока короткого замыкания. В случае увеличения теплового действия тока короткого замыкания до заданного уровня срабатывает автоматический выключатель. Пользователи контроллера РТ/РМ/РГ могут задать время охлаждения в зависимости от количества тепла: мгновенное, 10 мин, 20 мин, 30 мин, 45 мин, 1 ч, 2 ч, 3 ч или OFF (*OFF — выключение функции тепловой памяти*).

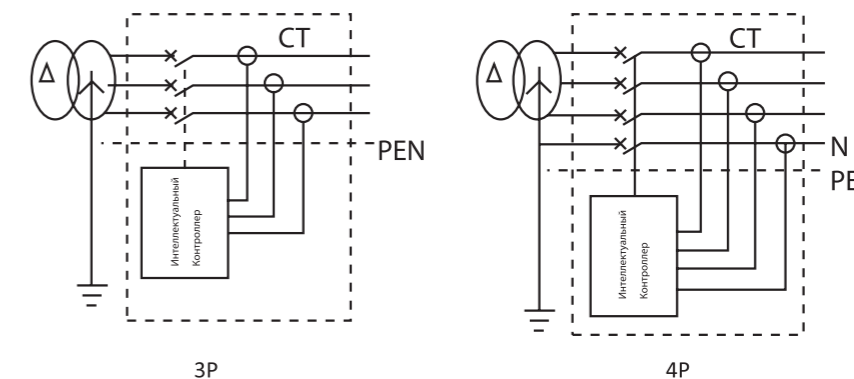
МГНОВЕННАЯ ЗАЩИТА ОТ КОРОТКОГО ЗАМЫКАНИЯ

Мгновенная защита от короткого замыкания предназначена для устранения короткого замыкания в системе распределения электроэнергии. Данный тип отказа обычно называется междуфазным коротким замыканием. Ток короткого замыкания может достигать очень высоких значений, поэтому требуется мгновенное отключение. Защита основывается на действительном значении тока.

ЗАЩИТА ОТ ЗАМЫКАНИЯ НА ЗЕМЛЮ (ДИФФЕРЕНЦИАЛЬНАЯ)

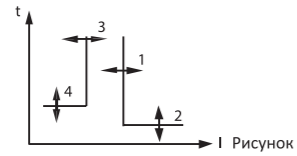
Функция защиты от замыкания на землю используется в случае отказа, вызванного повреждением изоляции оборудования и обычно предназначается для системы заземления нейтрали. Данная защита представляет собой векторную и дифференциальную защиту (*определяет ток утечки по векторной сумме токов в фазных проводниках*). В случае дифференциальной защиты от замыкания на землю контроллера РТ/РМ/РГ предусмотрена локальная блокировка.

Защита от замыкания на землю или защита нейтрали разделена на 3РТ, 4РТ в зависимости от числа полюсов автоматического выключателя.



ФУНКЦИЯ СИГНАЛИЗАЦИИ О ЗАМЫКАНИИ НА ЗЕМЛЮ

Функция сигнализации о замыкании на землю и функция защиты от замыкании на землю являются независимыми, параллельными и имеют собственные параметры.



- 1: Порог срабатывания
2: Время задержки срабатывания
3: Порог возврата
4: Время задержки возврата

Как показано на рисунке, функция защиты генерирует сигнал тревоги в зависимости от действительного значения тока замыкания на землю. Когда ток замыкания на землю больше порога срабатывания (1), запускается задержка сигнала тревоги. После истечения времени задержки срабатывания (2) выдается сигнал тревоги, и срабатывает ДО сигнализации о замыкании на землю. Когда ток замыкания на землю меньше порога возврата (3), запускается задержка возврата. После истечения времени задержки возврата (4) удаляется сигнал, и возвращается сигнал тревоги о замыкании на землю ДО. Значение порога возврата должно быть меньше или равно порогу срабатывания.

Заданные значения сигнализации от замыкания на землю указаны в таблице

ЗАЩИТА ЛИНИИ НЕЙТРАЛИ (4R, 3R+N)

Контроллер предусматривает различные функции защиты нейтрали в зависимости от области применения. Если сечение нейтрального проводника меньше чем у фазных, то можно отстроить срабатывание защиты нейтрали при токе 50% от I_n ; Если в электрической сети наблюдаются гармоники значительной величины, то можно использовать в защите удвоенное значение уставки или умножить уставку на коэффициент 1.6.

Уставки защиты линии нейтрали

Виды защиты линии нейтрали	Описание
50%	<ul style="list-style-type: none"> В случае перегрузки в нейтрали, величина тока срабатывания защиты от перегрузки равна половине от значения уставки. В случае короткого замыкания с кратковременной задержкой в нейтрали, величина тока срабатывания защиты равна половине от значения уставки. В случае неустойчивого короткого замыкания в нейтрали, величина тока срабатывания защиты равна значению уставки. В случае замыкания на землю в нейтрали, величина тока срабатывания защиты равна значению уставки.
100%	<ul style="list-style-type: none"> В случае перегрузки в нейтрали, величина тока срабатывания защиты от перегрузки равна значению уставки. В случае короткого замыкания с кратковременной задержкой в нейтрали, величина тока срабатывания защиты равна значению уставки. В случае неустойчивого короткого замыкания в нейтрали, величина тока срабатывания защиты равна значению уставки. В случае замыкания на землю в нейтрали, величина тока срабатывания защиты равна значению уставки.
160%	<ul style="list-style-type: none"> В случае перегрузки в нейтрали, величина тока срабатывания защиты равна значению уставки, умноженному на 1.6. В случае КЗ с кратковременной задержкой в нейтрали, величина тока срабатывания защиты равна значению уставки, умноженному на 1.6. В случае неустойчивого короткого замыкания в нейтрали, величина тока срабатывания защиты равна значению уставки. В случае замыкания на землю в нейтрали, величина тока срабатывания защиты равна значению уставки.
200%	<ul style="list-style-type: none"> В случае перегрузки в нейтрали, величина тока срабатывания защиты равна удвоенному значению уставки. В случае короткого замыкания с кратковременной задержкой в нейтрали, величина тока срабатывания защиты равна удвоенному значению уставки. В случае неустойчивого короткого замыкания в нейтрали, величина тока срабатывания защиты равна значению уставки. В случае замыкания на землю в нейтрали, величина тока срабатывания защиты равна значению уставки.
ВЫКЛ	Функция защиты линии нейтрали выключена

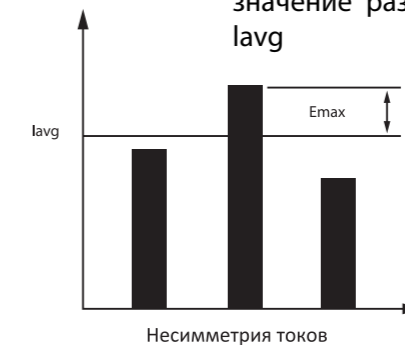
ЗАЩИТА ОТ НЕСИММЕТРИИ ТОКОВ

Функция защиты от несимметрии токов предназначена для защиты от обрыва фазы и от несимметрии токов в трех фазах и защиты от коэффициентов несимметрии токов в трех фазах. Если задан режим выполнения «alarm» (сигнализация), то принцип действия идентичен принципу действия защиты от замыкания на землю. Несимметрия токов показана на Рисунке.

Метод расчета коэффициента несимметрии: $I_{\text{несим}} = \frac{I_{\text{Emax}}}{I_{\text{avg}}} \times 100\%$

$$I_{\text{avg}} = \frac{I_1 + I_2 + I_3}{3}$$

Где I_{avg} означает среднее действительное значение тока в трех фазах I_1, I_2, I_3 Emax. Максимальное значение разницы между током в каждой фазе и I_{avg}



ЗАЩИТА MCR

Функция защиты MCR предназначена для защиты автоматического выключателя на момент включения и предотвращения включения АВ "на короткое замыкание".

Если при замыкании автоматического выключателя возникает ток больше, чем включающая способность автоматического выключателя (включая случай, когда контроллер не подключен к стандартному рабочему источнику питания), контроллер отправляет сигнал на отключение в течение 100 мсек, и автоматический выключатель мгновенно размыкается.

Уставки функции защиты MCR

Наименование параметра	Заданный диапазон	Длина шага
Уставка по току срабатывания защиты MCR	1~20In	In (сейчас фиксированное значение)

Функции защиты MCR

Параметры	Значение, кратное току (I/Ii)	Заданное время срабатывания
Параметры бездействия	≤0,80	бездействие
Параметры действия	≥1,0	< 20 мсек действие

КОНТРОЛЬ НАГРУЗКИ

Функция контроля нагрузки используется для управления нагрузкой в цепи и срабатывает в зависимости от мощности или тока.

Функция контроля нагрузки контроллера предусматривает сигнализацию и два выборочных способа срабатывания:

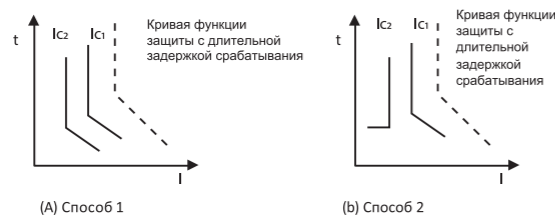
СПОСОБ 1: Функция независимо контролирует нагрузку в цепях. Когда рабочие параметры превышают уставку, соответствующий DO контроля нагрузки задерживает срабатывание (необходимо подключить блок сигнализации), контролирует и при необходимости отключает нагрузку защищаемой цепи, а также обеспечивает подачу питания главной системы.

СПОСОБ 2: Обычно используется для контроля нагрузки одной и той же цепи. Когда рабочие параметры превышают начальное значение, DO «контроль нагрузки 1» задерживает срабатывание (к режимам срабатывания относятся импульсный режим или равномерный режим) для отключения нагрузки цепи. Если значение параметра меньше значения возврата после устранения перегрузки, DO «контроль нагрузки 1» возвращает значение через заданное время задержки, а DO «контроль нагрузки 2» срабатывает (равномерный режим или импульсный режим), предельная нагрузка будет включена, а питание системы будет восстановлено.

Принцип действия функции контроля нагрузки по току

Режимы и параметры действия функции контроля нагрузки по току показаны на рисунке, где ток является рабочим параметром.

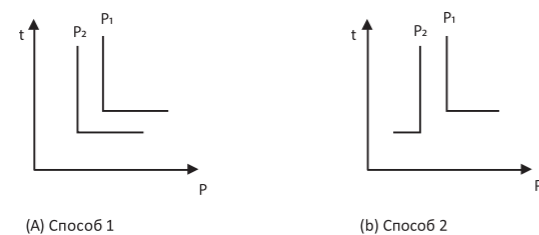
Функция защиты с обратозависимой задержкой срабатывания аналогична функции защиты от перегрузки. Кривая и значение времени срабатывания задаются независимо друг от друга. В случае способа 2 время задержки восстановления нагрузки является фиксированным.



Режимы и параметры срабатывания функции контроля нагрузки по току

ПРИМЕЧАНИЕ: В случае способа 2 начальное значение I_d должно быть больше или равно возвращаемому значению I_{c2} .

В случае функции защиты с помощью контроля нагрузки при отсутствии выхода и реле остается включенным только индикатор отказа/тревоги контроллера (что указывает на тревогу) без отключения. Если необходимо отключить/восстановить нагрузку, необходимо подключить блок сигнализации. Пользователи должны настроить реле для управления включением/выключением автоматического выключателя.



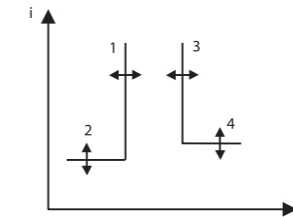
Режимы и параметры срабатывания функции контроля нагрузки по мощности

ПРИМЕЧАНИЕ: В случае способа 2 начальное значение P_1 должно быть больше или равно возвращаемому значению P_2 .

ЗАЩИТА ОТ ПЕРЕНАПРЯЖЕНИЯ И ПОНИЖЕННОГО НАПРЯЖЕНИЯ

ЗАЩИТА ОТ НИЗКОГО НАПРЯЖЕНИЯ

Контроллер измеряет действительное значение напряжения первичной цепи. Когда напряжение (напряжение цепи) трех фаз меньше уставки, а именно максимальное значение напряжение трехфазной цепи меньше уставки защиты от пониженного напряжения, срабатывает функция защиты от пониженного напряжения. Когда максимальное значение напряжения трехфазной цепи больше возвращаемого значения, срабатывает аварийная сигнализация.



- 1: Порог срабатывания
- 2: Время задержки срабатывания
- 3: Порог возврата
- 4: Время задержки возврата

Принцип действия функции защиты от низкого напряжения

Когда максимальное значение напряжения меньше порога срабатывания (1), подается сигнал тревоги или запускается задержка срабатывания. После истечения времени задержки срабатывания (2) подается сигнал тревоги или отключения, затем срабатывает DO низкого напряжения. Когда максимальное значение напряжения больше порога возврата (3), запустится задержка возврата. После истечения времени задержки возврата (4) тревога будет устранена, и восстановится DO низкого напряжения.

СООТВЕТСТВУЮЩИЕ УСТАВКИ ФУНКЦИИ ЗАЩИТЫ ОТ НИЗКОГО НАПРЯЖЕНИЯ

Уставки функции защиты от низкого напряжения

Наименование параметра	Заданный диапазон	Длина шага	Примечания
Уставка начала защиты	100В ~ возвращаемое значение	1В	
Уставка времени задержки срабатывания защиты	0,2 ~ 60 сек.	0,1 сек	
Уставка возврата срабатывания защиты	Начальное значение ~ 1200В	1В	Возвращаемое значение должно быть больше или равно начальному значению, если только задан режим выполнения «сигнализация».
Время задержки возврата защиты	0,2 ~ 60 сек.	0,1 сек	
Выход DO функции защиты с сигнализацией	Задайте один DO блока сигнализации как «отказ из-за низкого напряжения». (Это необязательно. Если данный выход не был задан, информацию о тревоге можно вывести на экран контроллера без выхода контакта).		
Режим выполнения защиты	Тревога/срабатывание/замыкание		

ПАРАМЕТРЫ ДЕЙСТВИЯ ФУНКЦИИ ЗАЩИТЫ ОТ ПОНИЖЕННОГО НАПРЯЖЕНИЯ

Параметры действия функции защиты от низкого напряжения

Параметры	Значение, кратное напряжению (U_{max} /уставка срабатывания)	Заданное время срабатывания	Точность времени задержки
Параметры бездействия	> 1,1	бездействие	—
Параметры действия	≤ 0,9	Срабатывает в зависимости от заданного времени задержки	±10% (неустраняемая абсолютная погрешность (±40 мсек.))

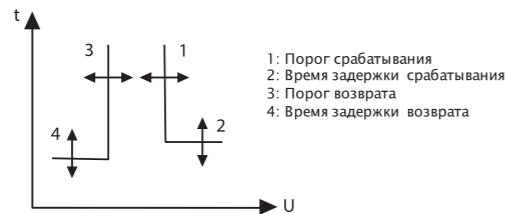
РАБОТА ЗАЩИТЫ ОТ ПОНИЖЕННОГО НАПРЯЖЕНИЯ В РЕЖИМЕ СИГНАЛИЗАЦИЯ

Параметры	Значение, кратное напряжению (U_{\max} /уставка возврата)	Заданное время срабатывания	Точность времени задержки
Без возврата	$< 0,9$	без возврата	—
Возврат	$\geq 1,1$	Возврат в зависимости от заданного времени задержки	$\pm 10\%$ (неустраняемая абсолютная погрешность (± 40 мсек.))

ЗАЩИТА ОТ ПЕРЕНАПРЯЖЕНИЯ

Контроллер измеряет действительное значение напряжения первичной цепи. Когда напряжение больше уставки, а именно максимальное значение напряжение трехфазной цепи меньше уставки защиты от перенапряжения, срабатывает функция защиты от перенапряжения с действием на отключение. Когда максимальное значение напряжения трехфазной цепи меньше возвращаемого значения, защита работает в режиме сигнализации.

Принцип действия функции защиты от перенапряжения



Принцип действия функции защиты от перенапряжения

Когда минимальное значение напряжения больше порога срабатывания (1), подается сигнал тревоги или запускается задержка срабатывания. После истечения времени задержки срабатывания (2) подается сигнал тревоги или отключения, и срабатывает DO перенапряжения. Если режим выполнения - «сигнализация», и минимальное значение напряжения сети меньше порога возврата (3), после сигнализации запустится задержка возврата. После истечения времени задержки возврата (4) тревога будет устранена, и восстановится DO перенапряжения.

Соответствующие уставки функции защиты от перенапряжения

Наименование параметра	Заданный диапазон	Длина шага	Примечания
Уставка начала защиты	Возвращаемое значение $\sim 1200\text{В}$	1В	
Заданное время задержки срабатывания функции защиты	0,2~60 сек.	0,1 сек	
Уставка возврата срабатывания защиты	100 В~начальное значение	1В	Начальное значение должно быть больше или равно возвращаемому значению, если только задан режим выполнения «сигнализация».
Время задержки возврата защиты	0,2~60 сек.	0,1 сек	
Сигнализация защиты	Задайте один DO блока сигнализации как выход «отказ при перенапряжении». (Это необязательно. Если выход не задан, информацию о тревоге можно отобразить на экране контроллера, без выхода контакта).		
Режим выполнения защиты	Тревога/срабатывание		

ПАРАМЕТРЫ ДЕЙСТВИЯ ФУНКЦИИ ЗАЩИТЫ ОТ ПЕРЕНАПРЯЖЕНИЯ

Параметры действия функции защиты от перенапряжения

Параметры	Значение, кратное напряжению (U_{\min} /уставка срабатывания)	Заданное время срабатывания	Точность времени задержки
Параметры бездействия	$< 0,9$	бездействие	—
Параметры действия	$\geq 1,1$	Срабатывает в зависимости от заданного времени задержки	$\pm 10\%$ (неустраняемая абсолютная погрешность (± 40 мсек.))

ПАРАМЕТРЫ СИГНАЛИЗАЦИИ ФУНКЦИИ ЗАЩИТЫ ОТ ПЕРЕНАПРЯЖЕНИЯ

ДАННЫЙ ПАРАМЕТР ДОСТУПЕН, КОГДА РЕЖИМ ВЫПОЛНЕНИЯ — «СИГНАЛИЗАЦИЯ»

Параметры	Значение, кратное напряжению (U_{\max} /уставка возврата)	Заданное время срабатывания	Точность времени задержки
Без возврата	$\geq 1,1$	без возврата	—
Возврат	$\leq 0,9$	Возврат в зависимости от заданного времени задержки	$\pm 10\%$ (неустраняемая абсолютная погрешность (± 40 мсек.))

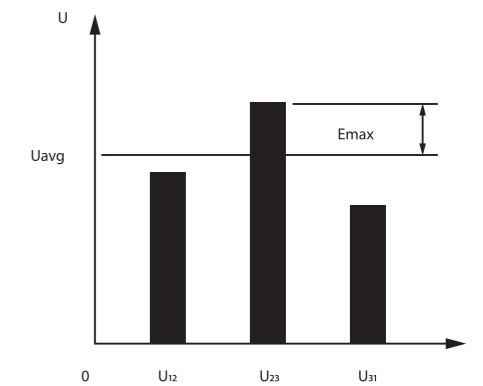
- Измерение коэффициента несимметрии напряжений график коэффициента несимметрии напряжений показан на рисунке: с помощью данной функции можно рассчитать процент несимметрии напряжений в трёхфазной сети

$$U_{unbal} = \frac{|E_{\max}|}{U_{avg}} \times 100\%$$

$$U_{avg} = \frac{U_{12} + U_{23} + U_{31}}{3}$$

U_{avg} : среднее значение напряжения в трех цепях

E_{\max} : максимальное значение разницы между напряжением каждой цепи и U_{avg}



Коэффициент несимметрии напряжений

СООТВЕТСТВУЮЩИЕ УСТАВКИ ФУНКЦИИ ЗАЩИТЫ ОТ НЕСИММЕТРИИ НАПРЯЖЕНИЙ

Соответствующие уставки функции защиты от несимметрии напряжений

Наименование параметра	Заданный диапазон	Длина шага	Примечания
Уставка начала защиты	2%~30%	1%	
Заданное время задержки срабатывания функции защиты	0,2~60 сек.	0,1 сек	
Уставка возврата срабатывания функции защиты	2%~Начальное значение	1%	Данная уставка доступна, только если режим выполнения — «сигнализация» (возвращаемое значение должно быть больше или равно начальному значению)
Время задержки возврата защиты	0,2~60 сек.	0,1 сек	
Сигнализация защиты	Задайте один DO блока сигнализации как выход «сигнализация несимметрии U». (Это необязательно. Если выход не задан, информацию о тревоге можно отобразить на экране контроллера, без выхода контакта).		
Режим выполнения защиты	Тревога/срабатывание		

ПАРАМЕТРЫ ДЕЙСТВИЯ ФУНКЦИИ ЗАЩИТЫ ОТ НЕСИММЕТРИИ НАПРЯЖЕНИЙ

Параметры	Фактический коэффициент несимметрии напряжений / уставка	Заданное время срабатывания	Точность времени задержки
Функции бездействия	≤0,9	бездействия	—
Параметры действия	≥1,1	Срабатывает в зависимости от заданного времени задержки	±10% (неустраняемая абсолютная погрешность (±40 мсек.))

ПАРАМЕТРЫ СИГНАЛИЗАЦИИ О НЕСИММЕТРИИ НАПРЯЖЕНИЙ

Параметры сигнализации о несимметрии напряжений

(данный параметр включен, если режим выполнения — «сигнализация»)

Параметры	Фактический коэффициент несимметрии напряжений / уставка	Заданное время срабатывания	Точность времени задержки
Без возврата	≥1,1	без возврата	—
Возврат	≤0,9	Возврат в зависимости от заданного времени задержки	±10% (неустраняемая абсолютная погрешность (±40 мсек.))

ЗАЩИТА ОТ НЕПРАВИЛЬНОГО ЧЕРЕДОВАНИЯ ФАЗ

Чередование фаз определяется в напряжении первичной обмотки. Когда определяемое направление последовательности чередования фаз такое же, как и изначальное направление, срабатывает функция защиты. Когда функция защиты срабатывает мгновенно, и отсутствует однофазное или многофазное напряжение, данная функция будет автоматически отключена.

Параметры функции защиты от неправильного чередования фаз указаны в таблице.

Наименование параметра	Заданный диапазон	Примечания
Последовательность чередования фаз	Δф: А, В, С / Δф: А, С, В	
Выход DO функции защиты с сигнализацией	Задайте один DO блока сигнализации как выход «отказа в связи с неправильным чередованием фаз». (Это необязательно. Если данный выход не задан, информацию о тревоге можно отобразить на экране контроллера, без выхода контакта);	
Режим выполнения защиты	Тревога/срабатывание/замыкание	

ЗАЩИТА ОТ ПОНИЖЕННОЙ И ПОВЫШЕННОЙ ЧАСТОТЫ

ЗАЩИТА ОТ ПОНИЖЕННОЙ ЧАСТОТЫ

Контроллер проверяет частоту и напряжение системы и может выполнять защиту независимо от того, слишком высокая частота или слишком низкая. Принцип и параметры действия функции защиты от повышенной и пониженной частоты такие же, как и у функции защиты от перенапряжения и пониженного напряжения.

Уставки функции защиты от пониженной частоты указаны в таблице:

Наименование параметра	Заданный диапазон	Длина шага	Примечания
Уставка начала защиты	45,0 Гц ~ возвращаемое значение	0,5 Гц	
Уставка времени задержки срабатывания функции защиты	0,2 ~ 5,0 сек.	0,1 сек	
Уставка возврата срабатывания защиты	Начальное значение ~ 65,0 Гц	0,5 Гц	Данная уставка доступна, только если режим выполнения - «сигнализация» (возвращаемое значение должно быть больше или равно начальному значению)
Время задержки возврата защиты	0,2 ~ 36,0 сек	0,1 сек	
Сигнализация защиты	Задайте один DO блока сигнализации как выход «отказ в связи с пониженной частотой». (Если данный выход не задан, информацию о тревоге можно отобразить на экране контроллера, без выхода контакта).		
Режим выполнения защиты	Тревога/срабатывание/замыкание		

ЗАЩИТА ОТ ПОВЫШЕННОЙ ЧАСТОТЫ

Контроллер проверяет частоту и напряжение системы и может выполнять защиту независимо от того, слишком высокая частота или слишком низкая. Принцип и параметры действия функции защиты от повышенной и пониженной частоты такие же, как и у функции защиты от перенапряжения и пониженного напряжения. Уставки функции защиты от повышенной частоты указаны в таблице.

Уставки функции защиты от повышенной частоты (уставка пониженной частоты должна быть меньше уставки повышенной частоты)

Наименование параметра	Заданный диапазон	Длина шага	Примечания
Уставка начала защиты	Возвращаемое значение ~ 65,0 Гц	0,5 Гц	
Уставка времени задержки срабатывания функции защиты	0,2 ~ 5,0 сек	0,1 сек	
Уставка возврата срабатывания защиты	45,0 Гц ~ начальное значение	0,5 Гц	Данная уставка доступна, только если режим выполнения - «сигнализация» (возвращаемое значение должно быть больше или равно начальному значению)
Время задержки возврата защиты	0,2 ~ 36,0 сек	0,1 сек	
Сигнализация защиты	Задайте один DO блока сигнализации как выход «отказ в связи с повышенной частотой». (Если данный выход не задан, информацию о тревоге можно отобразить на экране контроллера, без выхода контакта).		
Режим выполнения защиты	Тревога/срабатывание/замыкание		

• Защита требуемого значения (ток)

Требуемое действительное значение RMS тока каждой фазы рассчитывается в пределах скользящего временного интервала. Когда требуемое значение превышает предел, срабатывает функция защиты. Когда режим выполнения - «сигнализация», принцип действия данной функции такой же, как и у функции сигнализации о замыкании на землю. Уставки скользящего временного интервала указаны в пункте меню «Настройки измерения». Функция защиты требуемого значения задается отдельно для каждой фазы:

- Максимальное требуемое значение тока фазы А
- Максимальное требуемое значение тока фазы В
- Максимальное требуемое значение тока фазы С
- Максимальное требуемое значение тока фазы N (не зависит от уставки функции защиты линии нейтрали)

ФУНКЦИИ ЗАЩИТЫ ТРЕБУЕМОГО ЗНАЧЕНИЯ ДЛЯ КАЖДОЙ ФАЗЫ

Соответствующие уставки функции защиты требуемого значения для каждой фазы

Наименование параметра	Заданный диапазон	Длина шага	Примечания
Уставка начала защиты	(0,2 ~ 1,0) In	1А	
Уставка времени задержки срабатывания функции защиты	15 ~ 1500 сек	0,1 сек	
Уставка возврата срабатывания защиты	0,2In ~ начальное значение	1А	Данный параметр доступен, только если используется режим выполнения «сигнализация»
Время задержки возврата защиты	15 ~ 1500 сек	0,1 сек	
Выход DO функции защиты с сигнализацией	Задайте один DO блока сигнализации как «отказ в связи с требуемым значением» или «отказ в связи с требуемым значением для каждой фазы». (Это необязательно. Если данный выход не был задан, информацию о тревоге можно вывести на экран контроллера без выхода контакта).		
Режим выполнения защиты	Тревога/срабатывание/замыкание		

ПАРАМЕТРЫ ДЕЙСТВИЯ ФУНКЦИИ ЗАЩИТЫ ТРЕБУЕМОГО ЗНАЧЕНИЯ

Параметры действия функции защиты требуемого значения

Наименование параметра	Заданный диапазон	Длина шага	Примечания
Параметры бездействия	≤0,9	бездействия	—
Параметры действия	≥1,1	Срабатывает в зависимости от заданного времени задержки	±10% (неустраняемая абсолютная погрешность (±40 мсек.))

ЗАЩИТА ОТ ОБРАТНОЙ МОЩНОСТИ

Функция защиты от обратной мощности производит суммирование значений активной мощности трех фаз. Когда направление потока мощности противоположно направлению потока мощности, заданному пользователями, и больше уставки, срабатывает функция защиты. Направления мощности и питания вводного провода указываются в пункте меню «Настройка измерения», которые должны соответствовать фактической ситуации. Принцип действия данной функции такой же, что и у функции защиты от перенапряжения.

СООТВЕТСТВУЮЩИЕ УСТАВКИ ФУНКЦИИ ЗАЩИТЫ ОТ ОБРАТНОЙ МОЩНОСТИ

Таблица 33. Соответствующие уставки функции защиты от обратной мощности

Наименование параметра	Заданный диапазон	Длина шага	Примечания
Уставка начала защиты	5~500 кВт	1 кВт	
Уставка времени задержки срабатывания функции защиты	0,2~20 сек	0,1 сек	
Уставка возврата срабатывания защиты	5 кВт ~ начальное значение	1 кВт	Данная уставка доступна, только если режим выполнения - «сигнализация» (возвращаемое значение должно быть больше или равно начальному значению)
Время задержки возврата защиты	1,0~360s	0,1 сек	
Сигнализация защиты	Задайте DO блока сигнализации как выход «отказ, связанный с мощностью». (Если данный выход не задан, информацию о тревоге можно отобразить на экране контроллера, без выхода контакта).		
Режим выполнения защиты	Тревога/срабатывание/замыкание		

ПАРАМЕТРЫ ДЕЙСТВИЯ ФУНКЦИИ ЗАЩИТЫ ОТ ОБРАТНОЙ МОЩНОСТИ

Параметры	Значение обратной мощности/уставка	Заданное время срабатывания	Точность времени задержки
Параметры бездействия	≤0,9	бездействия	—
Параметры действия	≥1,1	Срабатывает в зависимости от заданного времени задержки	±10% (неустраняемая абсолютная погрешность (±40 мсек.))

ПАРАМЕТРЫ ВОЗВРАТА СИГНАЛИЗАЦИИ

ФУНКЦИИ ЗАЩИТЫ ОТ ОБРАТНОЙ МОЩНОСТИ

Параметры возврата сигнализации функции защиты от обратной мощности (данный параметр доступен, если режим выполнения - «сигнализация»)

Параметры	Фактический коэффициент несимметрии напряжений/уставка	Заданное время срабатывания	Точность времени задержки
Без возврата	≥1,1	без возврата	—
Возврат	≤0,9	Возврат в зависимости от заданного времени задержки	±10% (неустраняемая абсолютная погрешность (±40 мсек.))

ФУНКЦИЯ ИЗМЕРЕНИЯ

- Измерение тока (полюс фазы, N-полюс, замыкание на землю)

Режим измерения:

Измерение значения мгновенного тока включает в себя: измерение I_1 , I_2 , I_3 и I_N , тока замыкания на землю I_g , остаточного тока $1\Delta n$ и автоматическое отслеживание изменения частоты в сети 50 Гц/60 Гц.

Диапазон измерения:

I_1, I_2, I_3 не более $20 I_n$ (номинальный ток автоматического выключателя).

ТОЧНОСТЬ ИЗМЕРЕНИЯ

В пределах 21п с погрешностью ±1,5%; погрешностью ±5% в случае тока больше 21п.

Отображение в виде гистограммы (контроллер PT)

Контроллер отображает значение тока линий А, В, С и нейтрали (в зависимости от выбранного типа системы) в виде гистограммы и процент заданного значения тока относительно перегрузки (относительно номинального тока в случае отключения перегрузки).

Измерение напряжения (напряжения фазы, напряжения сети, коэффициента несимметрии напряжений)

Режим измерения: измерение действительного RMS, автоматическое отслеживание изменения частоты в сети 50 Гц/60 Гц.

ДИАПАЗОН ИЗМЕРЕНИЯ

Напряжение сети (трехфазное напряжение): 0—1200 В;

Напряжение фазы (измерение напряжения в линии нейтрали): 0—600 В.

Точность измерения: ±1,5%

Определение последовательности чередования фаз:

Отображение последовательности чередования фаз. Если функция измерения напряжения отключена, определение последовательности чередования фаз недоступно.

ИЗМЕРЕНИЕ ЧАСТОТЫ

Диапазон измерения: 40—65 Гц;

Погрешность: ±0,05 Гц.

ПРИМЕЧАНИЕ: Частотный сигнал получают из напряжения фазы А.

Измерение мощности (активная мощность, реактивная мощность, полная мощность)

РЕЖИМ ИЗМЕРЕНИЯ

Измерение фактической активной и реактивной мощности;

ИЗМЕРЯЕМЫЙ ПАРАМЕТР

Активная, реактивная и полная мощность системы.

Активная, реактивная и полная мощность расщепленной фазы (не применимо к трехфазной трехпроводной системе).

ДИАПАЗОН ИЗМЕРЕНИЯ

Активная мощность: -32768 кВт~+32767 кВт;

Реактивная мощность: -32768 квар.—+32767 квар.;

Полная мощность: 0 кВА—65535 кВА;

Погрешность: ±2,5%.

Измерение коэффициента мощности:

ИЗМЕРЯЕМЫЙ ПАРАМЕТР

Коэффициенты мощности системы;

Коэффициент мощности каждой фазы (не применимо к трехфазной трехпроводной системе).

ДИАПАЗОН ИЗМЕРЕНИЯ

Диапазон: -1,00—+1,00, погрешность: ±0,02;

Измерение электрической энергии

(активная электроэнергия, реактивная электроэнергия, полная электроэнергия)

ИЗМЕРЯЕМЫЙ ПАРАМЕТР

Входная активная мощность ($E_{P_{in}}$), входная реактивная мощность ($E_{Q_{in}}$)

ВЫХОДНАЯ РЕАКТИВНАЯ МОЩНОСТЬ ($E_{P_{OUT}}$), ВЫХОДНАЯ РЕАКТИВНАЯ МОЩНОСТЬ ($E_{Q_{OUT}}$)

Общая активная мощность (E_p), общая реактивная мощность (E_q) и общая полная мощность (E_s).

Диапазон измерения:

Активная мощность: 0—4294967295 кВт-ч;

Реактивная мощность: 0—4294967295 кВА-ч;

Полная мощность: 0—4294967295 кВА-ч.

Точность измерения

Погрешность отображения электрической энергии — 2,5%;

Значение электрической энергии является «общим абсолютным значением».

Представляет собой сумму значений входной и выходной мощности:

$$EP = \sum EP_{in} + \sum EP_{out}$$

$$EQ = \sum EQ_{in} + \sum EQ_{out}$$

ИЗМЕРЕНИЕ ТРЕБУЕМОГО ЗНАЧЕНИЯ (СИЛА ТОКА, МОЩНОСТЬ)**ИЗМЕРЕНИЕ ПОТРЕБЛЕНИЯ ТОКА**

Измеряемый параметр: измеряется требуемое значение тока I_1, I_2, I_3, I_N (в зависимости от выбранного вида системы) и задаются временные параметры измерения требуемого значения тока.

Режим измерения

Скользящий интервал: диапазон скользящего временного интервала: 5~60 мин.

Диапазон измерения: такой же, как и диапазон для измерения действительного значения тока.

Точность измерения: в пределах $2I_n$ с погрешностью $\pm 1,5\%$;
погрешностью $\pm 5\%$ в случае тока больше $2I_n$.

ИЗМЕРЕНИЕ ПОТРЕБЛЕНИЯ МОЩНОСТИ

Измеряемый параметр: требуемое значение активной мощности P , реактивной мощности Q и полной мощности S системы.

Режим измерения

Скользящий интервал: диапазон скользящего временного интервала: 5~60 мин.

Диапазон измерения: такой же, как и диапазон измерения действительного значения мощности.

Точность измерения: $\pm 2,5\%$

ИЗМЕРЕНИЕ ГАРМОНИК

Гармоника является наиболее часто встречающейся проблемой в современном электрическом оборудовании. В случае возникновения гармоники форма кривой тока или напряжения искажается и больше не является абсолютной синусоидальной кривой. Искаженная форма кривой тока или напряжения влияет на распределение электрической энергии, вследствие чего качество электропитания не является оптимальным.

Гармоника возникает из-за нелинейной нагрузки. Когда форма кривой тока нагрузки не совпадает с формой кривой напряжения, данное явление называется нелинейной нагрузкой. Стандартная нелинейная нагрузка обычно используется для силового электронного оборудования. Сегмент данного типа оборудования на потребительском рынке электроники растет. К оборудованию с нелинейной нагрузкой относятся: электрическая сварочная машина, электродуговая печь, выпрямитель, устройство регулирования скорости асинхронного двигателя или двигателя постоянного тока, компьютер, копировальный аппарат, факс-аппарат, ТВ, микроволновая печь, неоновая лампа и блок бесперебойного питания и т.д. Нелинейная нагрузка также может быть вызвана преобразователем или другим оборудованием.

ОПИСАНИЕ ГАРМОНИКИ**ИЗМЕРЕНИЕ ГАРМОНИК**

Как правило электрический сигнал можно разложить на следующие составляющие:

- Исходный сигнал синусоидальной кривой с частотой основной волны;
- Другой сигнал синусоидальной кривой (гармоника) с частотой кратной частоте основной волны;
- Постоянная составляющая (в некоторых случаях).

ЛЮБОЙ СИГНАЛ МОЖЕТ БЫТЬ ПРЕДСТАВЛЕН В ВИДЕ СЛЕДУЮЩЕЙ ФОРМУЛЫ:

$$y(t) = Y_0 + \sum_{n=1}^{\infty} Y_n \times \sin(n\omega t - \varphi_n)$$

ГДЕ:

Y_0 — постоянная составляющая (обычно равная 0)

Y_n — значение RMS n-ой гармоники

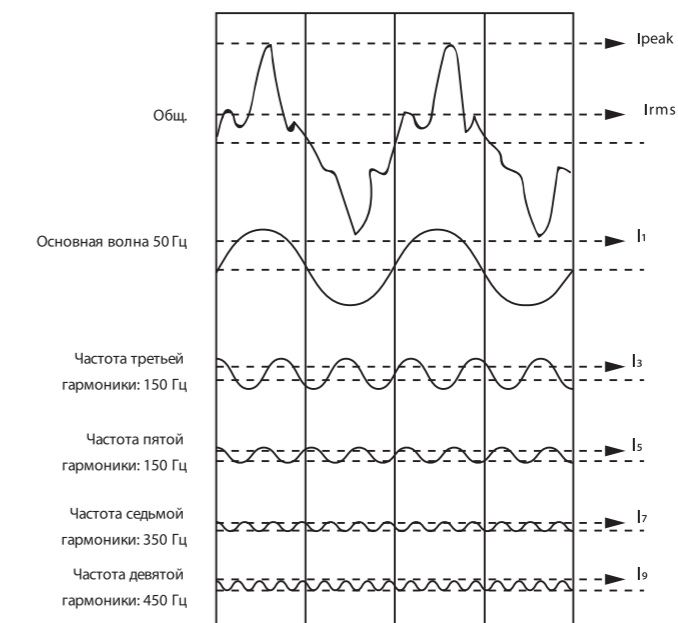
ω — угловая частота основной волны

φ_n — фазовое смещение гармоники, когда $t = 0$

Номер гармоники n означает N-ую гармонику. Это сигнал синусоидальной кривой с частотой n , кратной частоте основной волны, например, формы кривых тока и напряжения обычно имеют следующие параметры:

- Частота основной волны составляет 50 Гц;
- Частота второй гармоники равна 100 Гц;
- Частота третьей гармоники составляет 150 Гц;

Искаженная форма кривой — это результат наложения множества гармоник на форму основной волны. Как показано на рисунке:

**ВЛИЯНИЕ ГАРМОНИК**

Токи высших гармоник полезной работы не выполняют, но перегружают сеть, что приводит к её преждевременному износу и выходу из строя

ГАРМОНИКИ НАПРЯЖЕНИЯ, ОТСОРТИРОВАННЫЕ В ЧЕТНОМ**И НЕЧЕТНОМ ПОРЯДКЕ И ПРИЕМЛЕМЫЕ УРОВНИ ГАРМОНИКИ УКАЗАНЫ В ТАБЛИЦЕ:**

Приемлемый уровень гармоник

Нечетные гармоники (не кратные 3)		Нечетные гармоники (кратные 3)		Четные гармоники	
Порядковый №	НВ	Порядковый №	НВ	Порядковый №	НВ
5	6	3	5	2	2
7	5	9	1,5	4	1
11	3,5	15	0,3	6	0,5
13	3	21	0,2	8	0,5
17	2	>21	0,2	10	0,5
19	1,5	-	-	12	0,2
23	1,5	-	-	>12	0,2
25	1,5	-	-	-	-

НЕЧЕТНЫЕ ГАРМОНИКИ НИЗКОЙ ЧАСТОТЫ

В основном 3-я, 5-ая, 7-ая, 11-ая и 13-ая гармоники.

ИЗМЕРЕНИЕ ГАРМОНИКИ

В качестве меры предосторожности: для получения информации о системе и определения смещения.

В качестве корректирующей меры: для определения искажения или эффективности схемы.

Измерение основной волны включая: ток — I_a, I_b, I_c и I_n .Напряжение — U_{ab}, U_{bc}, U_{ca} and U_{an}, U_{bn}, U_{cn} . Общее гармоническое искажение — THD и thd.

- Ток: общий коэффициент искажения THD гармоники относительно основной волны является соотношением квадратного корня суммы квадратов всех гармоник тока выше второй гармоники и тока основной волны. Общий коэффициент искажения THD гармоники относительно основной волны является соотношением квадратного корня суммы квадратов всех гармоник тока больше второй гармоники и тока основной волны. Когда данное значение меньше 10%, оно рассматривается как нормальное без риска нарушения. Когда данное значение составляет 10~50%, это означает, что присутствует гармоническая помеха, которая может привести к повышению температуры. Поэтому необходимо удлинить кабель. Когда данное значение больше 50%, это означает, что присутствует сильная гармоническая помеха. Она может повлиять на нормальное функционирование, поэтому требуется провести детальный анализ оборудования.
- Напряжение: общий коэффициент искажения THD гармоники относительно основной волны является соотношением квадратного корня суммы квадратов всех гармоник напряжения выше второй гармоники и напряжения основной волны. Когда данное значение меньше 5%, оно рассматривается как нормальное без риска нарушения. Когда данное значение составляет 5~8%, это означает, что присутствует гармоническая помеха, которая может привести к повышению температуры. Поэтому необходимо удлинить кабель. Когда данное значение больше 8%, это означает, что присутствует сильная гармоническая помеха. Она может повлиять на нормальное функционирование, поэтому требуется провести детальный анализ оборудования. Амплитудный спектр первых 31 гармоник. Контроллер может отображать амплитуду FFT 3-ой~31-ой гармоник и отображает амплитуду гармоники различной частоты в виде прямоугольника, а также анализ спектра формы кривой гармоники.

ФОРМА КРИВОЙ И ФИКСИРОВАНИЕ ФОРМЫ КРИВОЙ

Контроллер может фиксировать формы кривых тока и напряжения благодаря цифровой технологии выборочной проверки, которая похожа на применяемую технологию осциллографа.

Путем сбора информации о форме кривой можно определить уровень гармоники, ее направление и амплитуду.

Пользователи контроллера могут вручную просмотреть следующую форму кривой: I_1, I_2, I_3 и I_N :3 фазных напряжения — U_{an}, U_{bn}, U_{cn} .**ФУНКЦИЯ ДИАГНОСТИКИ**

- Регистрация (8 записей) и сигнализация отказа

В статистике срабатывания отображаются параметры, измеренные в течение последних восьми срабатываний в любое время. При каждом срабатывании регистрируются следующие параметры: причина срабатывания, порог срабатывания, время задержки, значения тока и напряжения (данный пункт недоступен при некоторых типах отказов, например: срабатывание из-за пониженного напряжения и т.д.), время отказа (год, месяц, день, час, минута, секунда).

ПРИМЕЧАНИЕ:

1) В связи с изменением параметров сети питания ток работы защиты, отображаемый контроллером, является током в момент подачи команды на срабатывание;

2) Время отказа - период от возникновения отказа до момента срабатывания. Но с учетом защиты от перегрузки и защиты с кратковременной задержкой, когда функция тепловой памяти включена, время отказа, отображаемое контроллером, является только продолжительностью отказа до момента срабатывания.

РЕГИСТРАЦИЯ СТАТИСТИЧЕСКОГО ПИКОВОГО ЗНАЧЕНИЯ ТОКАРегистрируется максимальное значение I_1, I_2, I_3 и I_N , ток замыкания на землю I_g и остаточный ток $I_{\Delta n}$, появляющийся во время функционирования.

Данное значение можно сбросить вручную.

ЗАПРОС ЖУРНАЛА ТРЕВОГ

Журнал тревог отображает параметры, измеренные при последних восьми случаях сигнализации в любое время.

При каждой тревоге регистрируются следующие параметры:

Причины тревоги;

Порог срабатывания сигнализации;

Время отказа (год, месяц, день, час, минута, секунда).

ВЫХОДНОЙ СИГНАЛ О СРАБАТЫВАНИИ

Контроллер может выдавать следующие сигналы о срабатывании:

Срабатывание в связи с перегрузкой;

Срабатывание в связи с несимметрией токов;

Срабатывание в связи с пониженной частотой;

Срабатывание в связи с КЗ;

Срабатывание в связи с блокировкой из-за короткого замыкания;

Срабатывание в связи с выходом требуемого значения за допустимые пределы.

ФУНКЦИЯ САМОДИАГНОСТИКИ

Функция самодиагностики в основном используется для проверки и обслуживания контроллера. Контроллер отображает сообщение об отказе и одновременно выдает сигнал тревоги в случае отказа EEPROM, потери параметров настройки, ошибки выборки АД, ошибки RAM и других ошибок. Информация, полученная во время самодиагностики, обновляется в режиме реального времени и автоматически удаляется после устранения неисправности. В случае возникновения отказа, связанного с самодиагностикой, необходимо зафиксировать код отказа перед выходом из инструкции по устранению отказа, чтобы пользователи могли вернуться к нему.

КОДЫ ОТКАЗОВ

Ошибка данных E2ROM: в случае потери или ошибки в значении настройки контроллера будет отображаться «Е0»;

Ошибка выборки АД, из-за которой появится код «Е1»;

Если температура наружного воздуха больше +85°C, отобразится код «Е2».

ПРИМЕЧАНИЕ:

- 1) Функция самодиагностики не предусматривает запоминание отказов;
- 2) Функция самодиагностики автоматически сбрасывается в случае отключения питания;
- 3) Контроллер выдает сигнал тревоги DO;
- 4) В случае некоторых отказов самодиагностики: в случае ошибки данных E2ROM параметр необходимо сбросить; в случае непрерывной ошибки выборки A/D изделие необходимо отремонтировать.

ФУНКЦИЯ МОДЕЛИРОВАНИЯ ПРОВЕРКИ ДЕЙСТВИЯ УСТРОЙСТВА НА ОТКЛЮЧЕНИЕ

Контроллер может выполнять два типа проверки устройства, а именно: проверку на срабатывания и несрабатывания.

Контроллер РТ или РМ/РГ предусматривает три вида проверки: проверка трехсекционной защиты, проверка функции защиты от замыкания на землю и время срабатывания устройства.

Проверка функции трехсекционной защиты: вводится ток короткого замыкания для моделирования перегрузки контроллера, возникает отказ, связанный с коротким замыканием, и неустойчивый отказ.

Проверка функции защиты от замыкания на землю: вводится смоделированный ток замыкания на землю для включения функции защиты контроллера при возникновении отказа, связанного с замыканием на землю. Таким образом проверяется правильность и точность уставок параметров срабатывания.

Проверка времени срабатывания устройства: включается преобразователь магнитного потока, чтобы проверить фактическое время механического срабатывания контроллера.

ЗАПРОС СТЕПЕНИ ИЗНОСА КОНТАКТОВ (СИГНАЛИЗАЦИЯ)

Контроллер рассчитывает и отображает степень износа контактов, например, продолжительность работы контакта, соответствующая механическому сроку службы контакта, ток отключения и другие параметры. После доставки срок службы контактов контроллера составляет 0, т. е. износ отсутствует. Когда отображаемое значение достигает 80%, подается сигнал тревоги, после которого пользователи должны выполнить техническое обслуживание. После обслуживания и замены контакта срок службы контакта можно восстановить до исходного значения с помощью кнопки, но общим сроком службы будет считаться общая продолжительность работы контактов в автоматическом выключателе.

ЗАПРОС ЧИСЛА ЦИКЛОВ СРАБАТЫВАНИЯ

Контроллер выполняет регистрацию числа циклов срабатывания автоматического выключателя.

При необходимости пользователи могут запросить данные сведения.

Данное значение можно вручную удалить.

ФУНКЦИЯ ЧАСОВ

Используется для регистрации времени отказа (год, месяц, день, час, минута).

ФУНКЦИЯ КОММУНИКАЦИИ

Контроллер предусматривает «четыре дистанционные» функции (дистанционное измерение, дистанционное управление, дистанционное регулирование и дистанционное взаимодействие) через коммуникационный порт в соответствии с обусловленными договором требованиями. Выход коммуникационного порта предусматривает фотоэлектрическую изоляцию и подходит для применения в средах с сильными электрическими помехами. Все протоколы связи являются интегрированными, установка дополнительного модуля не требуется. Уставки коммуникационных параметров указаны в таблице.

Уставки коммуникационных параметров

Протокол связи	Modbus
Адрес связи	0~255
Скорость передачи данных (бит/сек)	9,6 к, 19,2 к, 38,4к, 115.2к
Применяемый контроллер	РТ/РМ/РГ

КОМПЛЕКТУЮЩИЕ

СПИСОК КОМПЛЕКТУЮЩИХ



Наименование комплектующих	Встраиваемые аксессуары	Внешние аксессуары	Варианты поставки	
			Базовая конфигурация	Опционально
Блокировка в положении "ОТКЛ" встраиваемым замком (К11)	✓			✓
Трёхпозиционная блокировка корзины АВ	✓		✓ (только для выкатного исполнения)	
Блокировка двери распределительного устройства	✓			✓ (только для выкатного исполнения)
Блокировка положения автоматического выключателя в корзине	✓		✓ (только для выкатного исполнения)	
Блок-контакт сигнализации состояния выключателя	✓		✓ (4НО/4НЗ)	✓ (6НО/6НЗ)
Блок-контакт аварийной сигнализации	✓		✓ (1НО/1НЗ)	
Контакт сигнализации готовности к включению (КГ)	✓			✓ (1НО/1НЗ)
Электромагнит включения (КВ)	✓		✓	
Независимый расцепитель (КО)	✓		✓ (1шт)	✓ (2шт)
Электродвигатель взвода пружины (М)	✓		✓	
Расцепитель минимального напряжения (РМН)	✓			✓
Механический счётчик циклов (СМ)	✓			✓
Рамка выреза в двери (РВД)		✓		✓
Защитная крышка клеммника в/к (ПК)		✓		✓
Межфазная изолирующая перегородка (МИП)		✓	✓ (от 4000АФ)	✓ (до 4000АФ)
Электромагнит дистанционного сброса (ДС)	✓			✓
Блок-контакт положения выключателя в корзине (ДП)	✓			✓
Клеммник вторичной коммутации	✓		✓	
Релейный блок размножения контактов (РБРК)		✓		✓
Модуль измерения температуры (МИТ-ВАВ)		✓		✓
Блокировка кнопок местного управления (Б)	✓			✓
Взаимная механическая тросиковая блокировка (МБТ)		✓		✓

ДИСТАНЦИОННОЕ УПРАВЛЕНИЕ

ЭЛЕКТРОМАГНИТ ВКЛЮЧЕНИЯ (КВ)

- При подаче питания на катушку электромагнита включения, шток электромагнита механически воздействует на планку включения автоматического выключателя.
- Электромагнит рассчитан только на кратковременную импульсную подачу питающего напряжения на катушку.
- Электромагнит состоит из катушки, железного сердечника и электронных частей.



Номинальное напряжение изоляции (Ui)	Номинальное управляющее напряжение питания (Us)		Мощность
	380В/400В перем. тока 50/60 Гц	220В/230В перем. тока 50/60 Гц	
400В	380В/400В перем. тока 50/60 Гц	220В/230В перем. тока 50/60 Гц	620 ВА
	220 В пост. тока		500 Вт
	110 В пост. тока		500 Вт
			400 Вт

НЕЗАВИСИМЫЙ ШУНТОВОЙ РАСЦЕПИТЕЛЬ (КО)

Параметры действия расцепителя с шунтовой катушкой

Когда напряжение питания расцепителя с шунтовой катушкой поддерживается на уровне 70%~110% от номинального управляющего напряжения питания, с помощью расцепителя с шунтовой катушкой отключается автоматический выключатель;

Расцепитель с шунтовой катушкой состоит из катушки, железного сердечника и электронных частей. Расцепитель отключает автоматический выключатель дистанционно.

Потребляемая мощность указана в таблице.



Номинальное напряжение изоляции (Ui)	Номинальное управляющее напряжение питания (Us)	Мощность
400В	380В/400В перем. тока 50/60 Гц	620 ВА
	220В/230В перем. тока 50/60 Гц	500 ВА
	220 В пост. тока	500 Вт
	110 В пост. тока	400 Вт

ЭЛЕКТРОДВИГАТЕЛЬ ВЗВОДА ПРУЖИНЫ (М)

Электродвигатель служит для взвода пружины привода выключателя.

Растягиваясь, пружина накапливает энергию, необходимую для включения АВ.



Номинальное напряжение изоляции (Ui)	Время накопления энергии	Номинальное управляющее напряжение питания (Us)	Рабочая мощность
400В	4~5сек	220В перем. тока/230В перем. тока 380В перем. тока/400 В перем. Тока (50/60 Гц)	110ВА
		220В пост. тока/110 В пост. тока	110 Вт

РАСЦЕПИТЕЛЬ МИНИМАЛЬНОГО НАПРЯЖЕНИЯ (PMN)

• Параметры действия расцепителя минимального напряжения:

Когда снижается напряжение в сети, даже если оно медленно понижается до значений ниже 70% номинального рабочего, расцепитель минимального напряжения срабатывает и отключает автоматический выключатель; Когда напряжение сети меньше 70% от номинального рабочего напряжения, расцепитель не дает включиться автоматическому выключателю; Когда напряжение сети повышается до 85%~110% от своего номинального значения, расцепитель минимального напряжения не блокирует включение автоматического выключателя.

• Расцепитель минимального напряжения состоит из катушки, железного сердечника и электронных компонентов.

Различают 2 вида расцепителей минимального напряжения:

1. Расцепитель с мгновенным срабатыванием.
 2. Расцепитель с задержкой срабатывания.
- Расцепитель минимального напряжения с задержкой срабатывания позволяет регулировать задержку с помощью рычажного переключателя, расположенного на корпусе расцепителя. Время задержки можно задать 1 сек, 3 сек, 5 сек.



Номинальное напряжение изоляции (Ui)	Частота (f)	Номинальное рабочее напряжение (Ue)	Рабочая мощность
400В	50/60 Гц	220В перем. тока (230 В перем. тока)	3,9 Вт
		380 В перем. Тока (400 В перем. тока)	5,2 Вт

БЛОКИРОВОЧНЫЕ УСТРОЙСТВА

• Блокировка АВ в положении «ОТКЛ»

Блокировка реализуется по средствам встраиваемого замка. Данный замок позволяет вручную заблокировать планку отключения АВ в сработанном положении, для этого необходимо зажать кнопку "ОТКЛ" на лицевой панели АВ, повернуть ключ против часовой стрелки и извлечь ключ из блокировочного замка. Разблокировка осуществляется поворотом ключа по часовой стрелке.



Техническое условие	Наименование	Число автоматических выключателей	Число ключей
К-11	Один замок, один ключ	1	1

• Трехпозиционная блокировка для выключателя выкатного типа (стандартная конфигурация корзины)

Корзина имеет три рабочих положения: «вкочен», «испытание» и «выкачен», которые указываются индикатором. С помощью данной блокировки автоматический выключатель может быть заблокирован в одном из данных трех положений. Его можно разблокировать с помощью кнопки сброса (красного цвета), как показано на рисунке.



• Блокировка положения автоматического выключателя в корзине «отключение» выкатного автоматического выключателя

При помощи данной оперативной блокировки корзина автоматического выключателя выкатного исполнения может быть заблокирована в одном из 3-х базовых положений: «вкочен», «выкачен», «тест». Блокировка осуществляется при помощи навесного замка. Навесной замок в комплект поставки не входит.



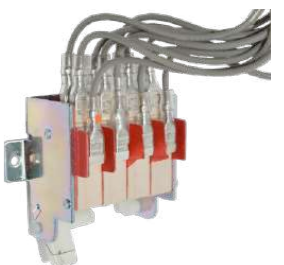
ЭЛЕКТРОННЫЙ СЧЁТЧИК ЦИКЛОВ

Электронный счётчик циклов это функция реализуемая на базе микропроцессорного расцепителя. Она позволяет в режиме реального времени через меню расцепителя просматривать не только коммутационный ресурс выключателя, но и контролировать износ силовой контактной группы в процентном соотношении. Во время отключения аппарата под нагрузкой или от защит расцепитель фиксирует величину тока, воздействующего на контактную группу выключателя и исходя из их величины рассчитывает степень износа контактной группы. Получить доступ к электронному счётчику вы можете в разделе меню расцепителя "Информация"

Расцепитель РТ1	Расцепитель РТ1
Всего циклов 12	Общий износ 0.0%
Кол-во операц 12	Износ контактов 0.0%
Сброс (+/-)	Сброс (+/-)

БЛОК-КОНТАКТ СИГНАЛИЗАЦИИ СОСТОЯНИЯ ВЫКЛЮЧАТЕЛЯ

- Контакт служит для сигнализации положения выключателя «ВКЛ» и «ОТКЛ»;
- Коммутируемый ток контакта сигнализации составляет 16 А;
- В базовой конфигурации устанавливаются блок контакт сигнализации 4НО/4НЗ
- Опционально возможна установка доп. контактов 6НО/6НЗ



ЭЛЕКТРОМАГНИТ ДИСТАНЦИОННОГО СБРОСА (ДС)

Электромагнит дистанционного сброса при подаче на него оперативного питания, квитирует поставарийную блокировку выключателя после аварийного отключения, что позволяет повторно дистанционно включить выключатель, после его срабатывания от защит.

Электромагнит дистанционного сброса рассчитан на работу от кратковременных импульсов рабочего напряжения.

Время срабатывания электромагнита дистанционного сброса составляет 200 м/с.



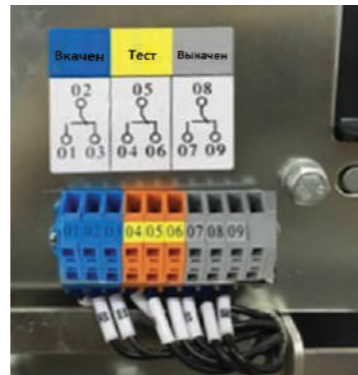
Номинальное напряжение изоляции (Ui)	Номинальное напряжение питания (Us)	Потребляемая мощность
400V	AC220V/AC230V 50/60HZ	55W
	DC220V	

БЛОК-КОНТАКТ ПОЛОЖЕНИЯ ВЫКЛЮЧАТЕЛЯ В КОРЗИНЕ (ДП)

Данный аксессуар служит для сигнализации положения выключателя в корзине. Аппарат может находиться в корзине в одном из трёх положений: «ВКАЧЕН», «ТЕСТ», и «ВЫКАЧЕН». Каждому из этих 3-х положений соответствует отдельный перекидной микроконтакт.

В таблице указаны параметры коммутируемых тока и напряжения:

DC	125V	0.4A
AC	250V	16A

**КЛЕММНИК ВТОРИЧНОЙ КОММУТАЦИИ (БАЗОВАЯ КОНФИГУРАЦИЯ)**

Данный клеммник служит для подключения цепей оперативного питания, управления и сигнализации к выключателю как на выкатном, так и на стационарном исполнениях выключателя.

Клеммник имеет 62 группы разъёмов, каждая из которых включает в себя 2 параллельно соединённых пружинных зажима. Использование пружинно-зажимной конструкции разъёма значительно облегчает процесс монтажа/демонтажа вторичных цепей.

Предельный коммутируемый ток разъёмного контакта составляет 10 А при 250 В перем. тока.

**МЕХАНИЧЕСКИЙ СЧЕТЧИК ЦИКЛОВ (С)**

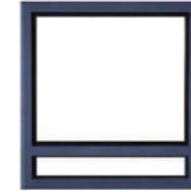
Счетчик используется для регистрации числа циклов «замыкания-размыкания» автоматического выключателя.

**РАМКА ВЫРЕЗА В ДВЕРИ (РВД)**

Рамка выреза в двери бывает 2 типов:

- Для выкатного исполнения
- Для стационарного исполнения

Выполняет функцию уплотнения и обеспечивает уровень защиты автоматического выключателя IP40. Конструкция красивая и практичная.

ВЫКАТНОЕ
ИСПОЛНЕНИЕСТАЦИОНАРНОЕ
ИСПОЛНЕНИЕ**ЗАЩИТНАЯ КРЫШКА КЛЕММНИКА В/К (ПК)**

Устанавливается на клеммную колодку в/к, защищает от пыли и мусора, попадающего на клеммник, предотвращая ослабление контакта.

Крышка является дополнительной комплектующей.

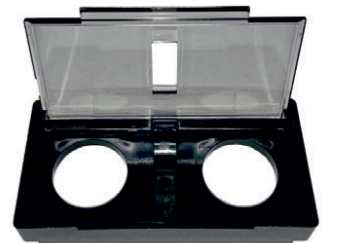
**МЕЖФАЗНАЯ ИЗОЛИРУЮЩАЯ ПЕРЕГОРОДКА (МИП)**

Для стационарного и выкатного исполнения, устанавливается в паз между всеми фазовыми шинами, используется для увеличения прочности изоляции между фазами главной схемы и улучшения изоляционных свойств.

**БЛОКИРОВКА КНОПОК МЕСТНОГО УПРАВЛЕНИЯ НАВЕСНЫМ ЗАМКОМ (Б)**

Данная блокировка относится к числу оперативных.

Принцип действия заключается в том, что доступ к кнопкам местного управления автоматическим выключателем блокируется при помощи плексигласового экрана, который фиксируется навесным замком (навесной замок в комплект не входит).

**КОНТАКТ СИГНАЛИЗАЦИИ ГОТОВНОСТИ К ВКЛЮЧЕНИЮ (КГ)**

Контакт сигнализации готовности к включению сигнализирует о том, что автоматический выключатель готов к замыканию силовой цепи. Для того, чтобы данный контакт перешёл в замкнутое положение должны одновременно выполняться 3 условия:

- Автоматический выключатель должен быть отключён;
- Пружина привода выключателя должна быть взведена;
- Отсутствует сигнал «Авария»



МОДУЛЬ ИЗМЕРЕНИЯ ТЕМПЕРАТУР МИТ-ВАВ

Модуль измерения температур используется для контроля температур в различных точках силовых проводников (кабелей, шин и пр.).

К данному модулю можно подключить до 6 резистивных датчиков измерения температуры. Модуль измерения температур имеет функцию передачи данных температурных параметров, а также 6 настраиваемых релейных выходов для интеграции в систему АСУТП.

При условиях эксплуатации модуля измерения температур при температуре от -35 до -25 °С, рекомендуется снизить скорость передачи данных для повышения надежности связи.

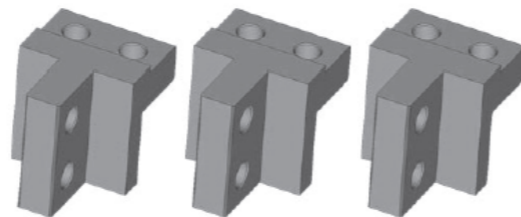
Модуль измерения температур монтируется на DIN-рейку.

Параметры МИТ Aksol		
Параметры сети	Напряжение питания	24В DC
	Потребляемая мощность	2,4 Вт
	Параметры цифрового выхода (DO)	250В AC/30В DC; 2,5А
	Диапазон измерения температур	0 С-150 С
Параметры связи	Погрешность измерения температур	±3 С
	Интерфейс	RS485, 2-проводной Modbus RTU
	Адрес устройства	1-9
	Скорость передачи данных	2400/4800/9600/19200 bps
Габаритные, весовые и монтажные параметры	Контрольная сумма и четность	CRC без четности
	Габаритные размеры	90*73*22,5 без кабельного терминала 109,5*73*22,5 с кабельным терминалом
	Масса	0,25 кг
	Способ установки	DIN-рейка
Условия эксплуатации	Температура эксплуатации	от -35 до 70 С
	Температура хранения	от -40 до 75 С
	Влажность	не более 95% при 40 С
	Степень загрязнения	3
	Огнестойкость	UL94-V0
Степень защиты	IP20	



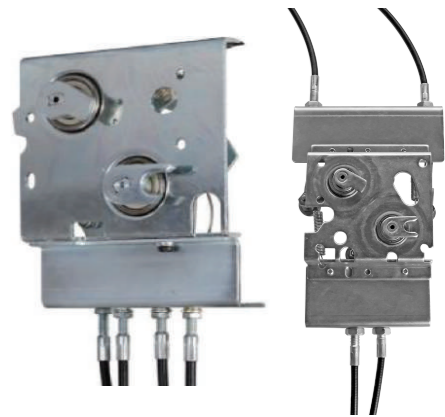
АДАПТЕРЫ ВЕРТИКАЛЬНОГО ПОДКЛЮЧЕНИЯ (АВП)

Адаптеры вертикального подключения предназначены для подключения ошиновки вертикального типа к горизонтальным силовым выводам АВ. АВП совместимы с аппаратами ВАВ-М только в габарите 2000AF и рассчитаны на ток не более 1600А.



ВЗАИМНАЯ МЕХАНИЧЕСКАЯ ТРОСИКОВАЯ БЛОКИРОВКА

- Устройство механической блокировки можно использовать для взаимной блокировки выкатных и стационарных автоматических выключателей.
- Устройство блокировки устанавливается пользователями. Сначала извлеките гайку для соединения задней части устройства блокировки с четырьмя винтами. Затем закрепите устройство блокировки на пластину, расположенную справа автоматического выключателя, с помощью четырех винтов.



Параметры блокировки указаны в таблице:

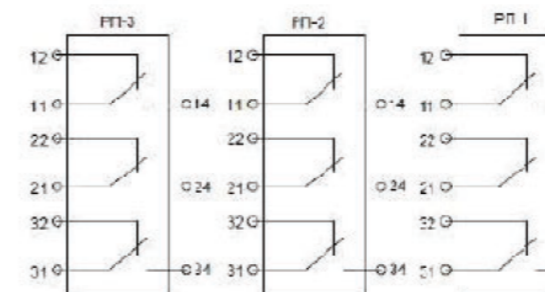
Режим выбора	Код	Техническое условие	Число автоматических выключателей
1	МБТ11	Два комплекта тросиков, один для замыкания, один для размыкания	2
2	МБТ12	Три комплекта тросиков, один для замыкания, два для размыкания	3
3	МБТ21	Три комплекта тросиков, два для замыкания, один для размыкания	3
4	МБС11	Два комплекта стержней, один для замыкания, один для размыкания	2
5	МБС12	Три комплекта стержней, один для замыкания, два для размыкания	3

РЕЛЕЙНЫЙ БЛОК РАЗМНОЖЕНИЯ КОНТАКТОВ (РБРК)

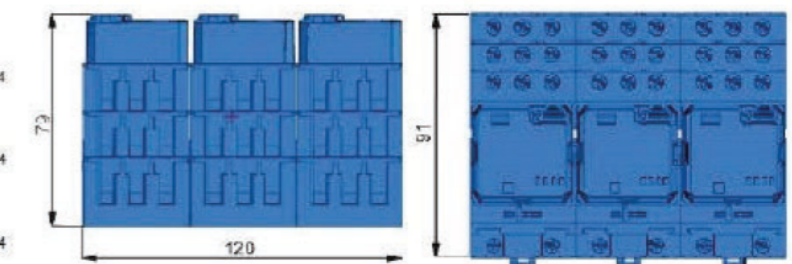
Данный релейный блок предназначен для размножения контактов. Он состоит из 3-х промежуточных реле розеточного типа. Катушки реле выполнены на номинальное напряжение цепи управления АС220В. каждое промежуточное реле имеет контактную группу, состоящую из 3-х перекидных контактов. Данный модуль может устанавливаться как непосредственно на корзину выключателя, так и в релейный отсек.



ПРИНЦИПАЛЬНАЯ ЭЛЕКТРИЧЕСКАЯ СХЕМА

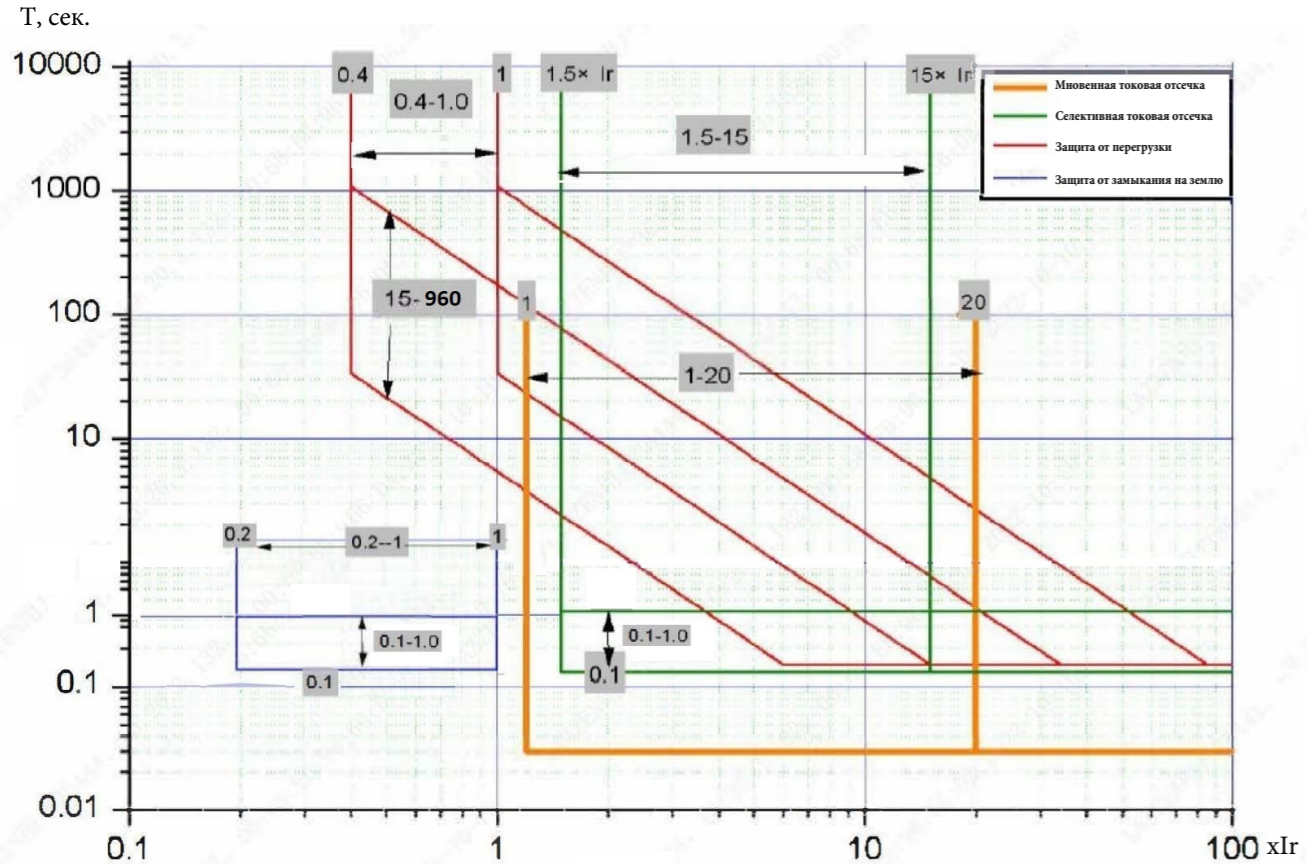


ГАБАРИТНЫЕ РАЗМЕРЫ РБРК

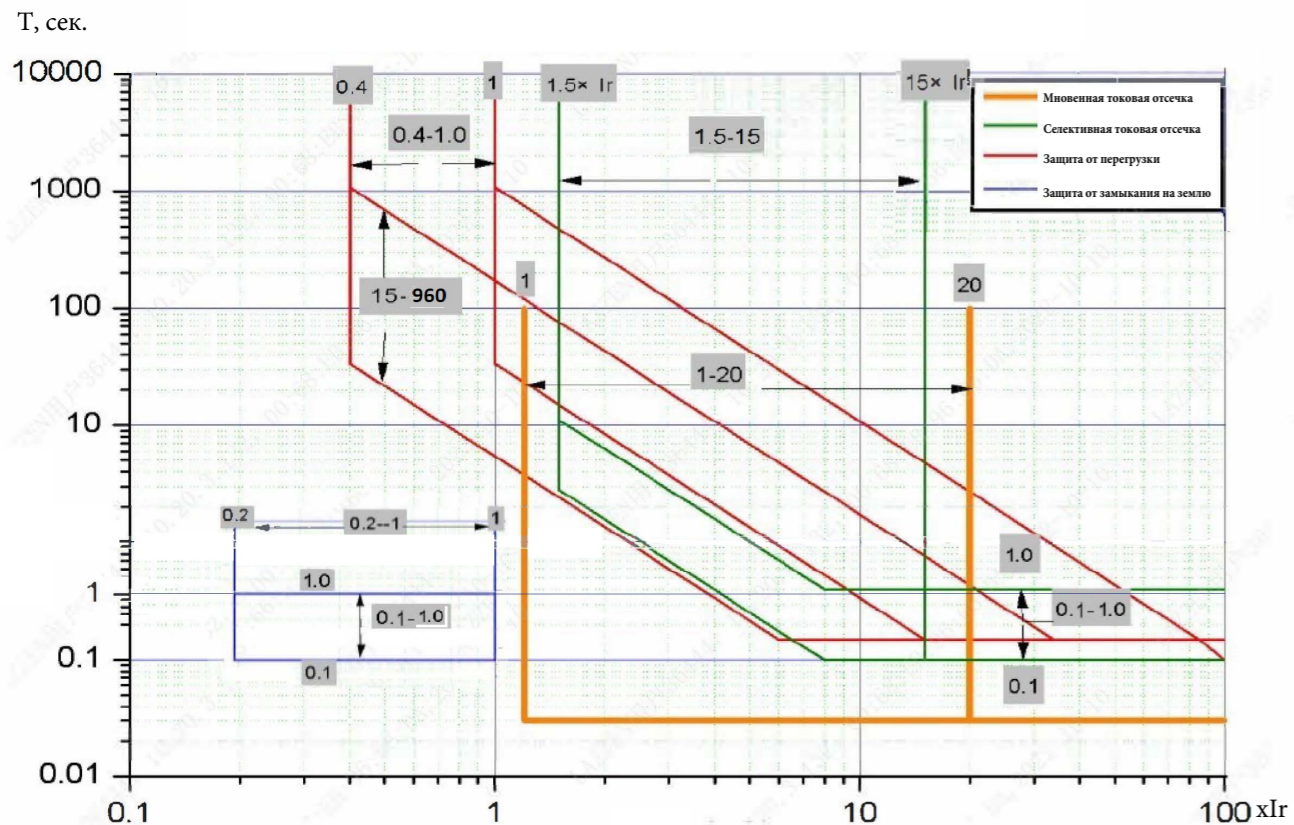


ХАРАКТЕРИСТИЧЕСКИЕ КРИВЫЕ СРАБАТЫВАНИЯ ЗАЩИТ

ХАРАКТЕРИСТИЧЕСКИЕ КРИВЫЕ СРАБАТЫВАНИЯ ЗАЩИТ



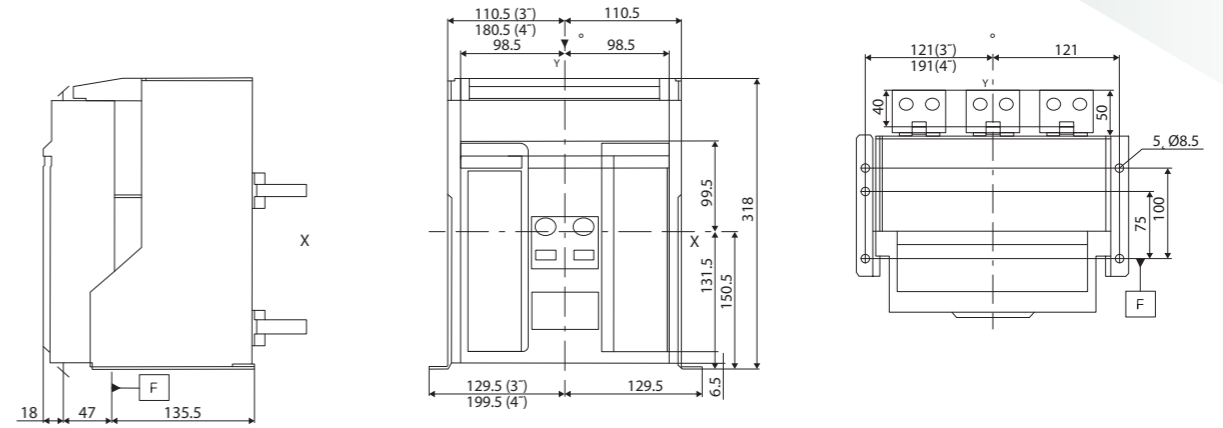
Селективная токовая отсечка с фиксированной выдержкой времени (I^2t OFF)



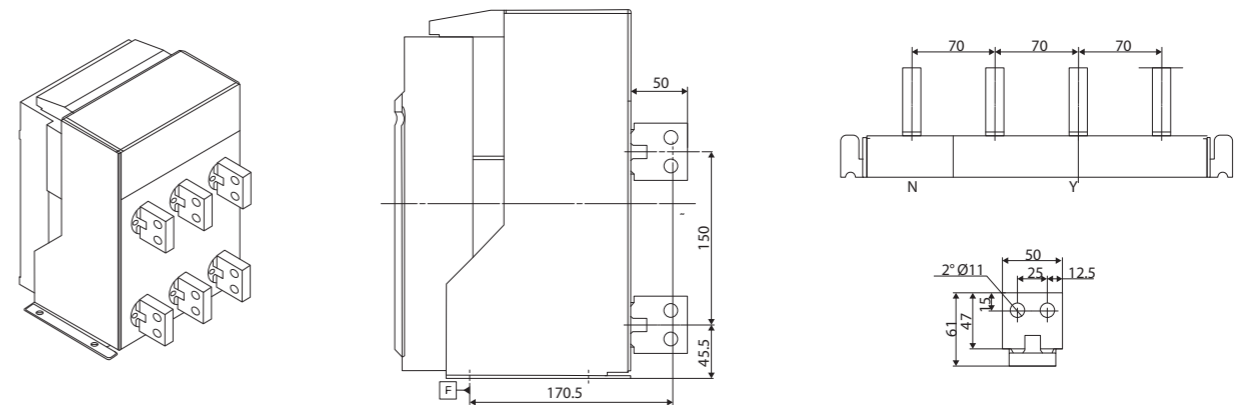
Селективная токовая отсечка с время-токозависимой характеристикой (I^2t ON)

ГАБАРИТНЫЕ, УСТАНОВОЧНЫЕ И ПРИСОЕДИНИТЕЛЬНЫЕ РАЗМЕРЫ ВАВ-С

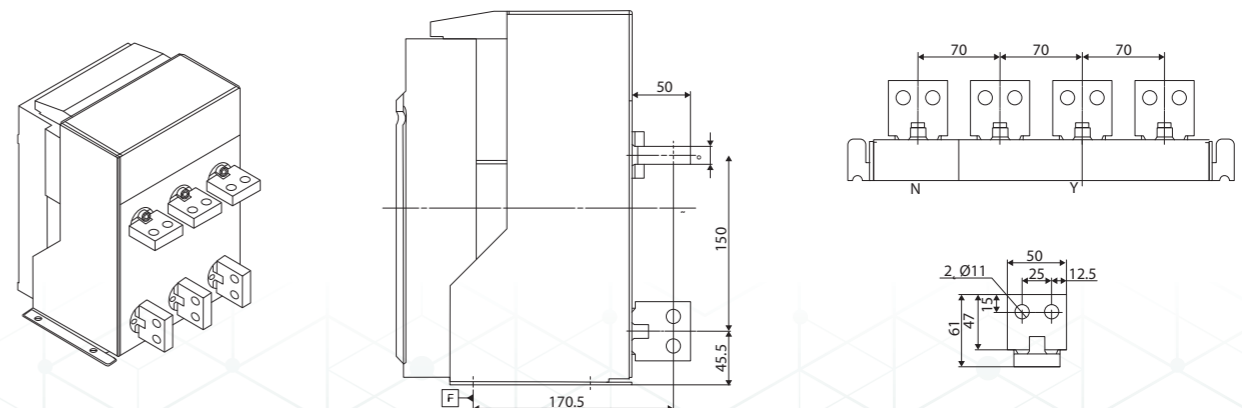
ГАБАРИТНЫЕ И УСТАНОВОЧНЫЕ РАЗМЕРЫ ВАВ-С 1600AF 70 кА (СТАЦИОНАРНОЕ ИСПОЛНЕНИЕ)



ПРИСОЕДИНИТЕЛЬНЫЕ РАЗМЕРЫ ВАВ-С(02~16)-70СВ

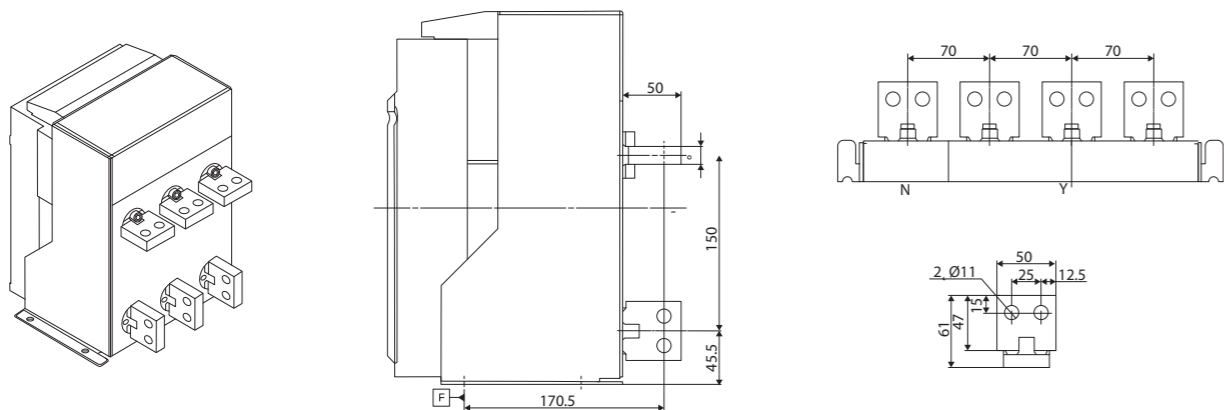


ПРИСОЕДИНИТЕЛЬНЫЕ РАЗМЕРЫ ВАВ-С(02~16)-70СГ

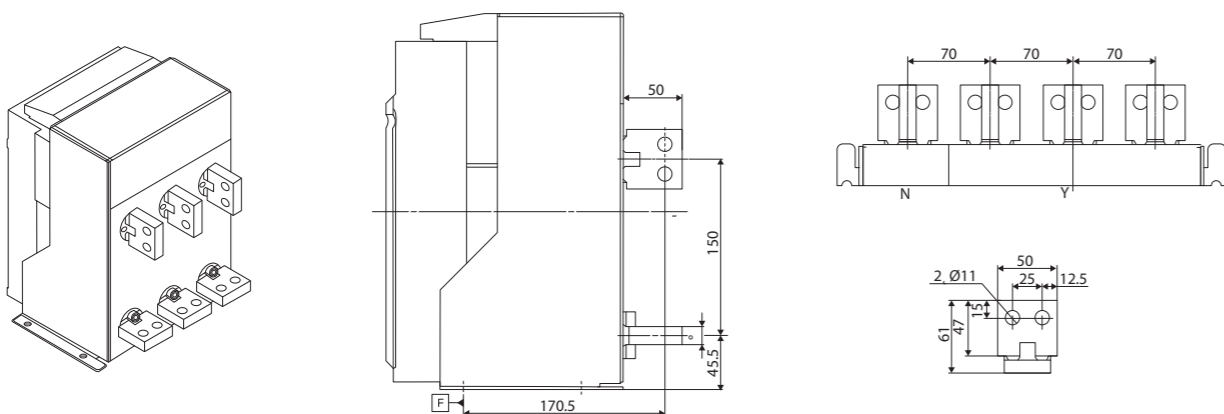


ГАБАРИТНЫЕ, УСТАНОВОЧНЫЕ И ПРИСОЕДИНИТЕЛЬНЫЕ РАЗМЕРЫ

ПРИСОЕДИНИТЕЛЬНЫЕ РАЗМЕРЫ ВАВ-С(02~16)-70СК1



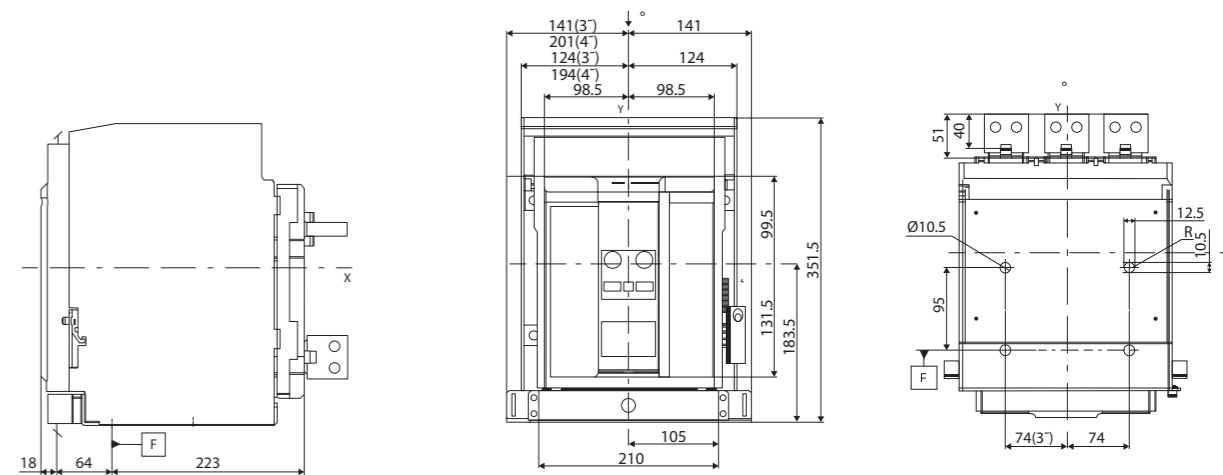
ПРИСОЕДИНИТЕЛЬНЫЕ РАЗМЕРЫ ВАВ-С(02~16)-70СК2



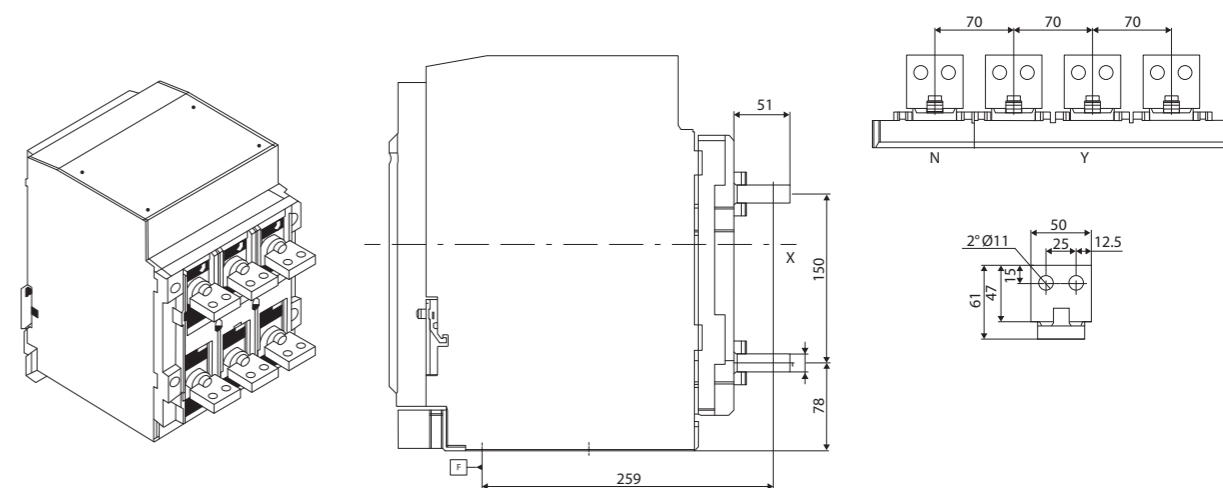
Номинальный ток	Толщина вывода (мм)
200A, 400A, 630A	10
800A, 1000A, 1250A, 1600A	15

ГАБАРИТНЫЕ, УСТАНОВОЧНЫЕ И ПРИСОЕДИНИТЕЛЬНЫЕ РАЗМЕРЫ

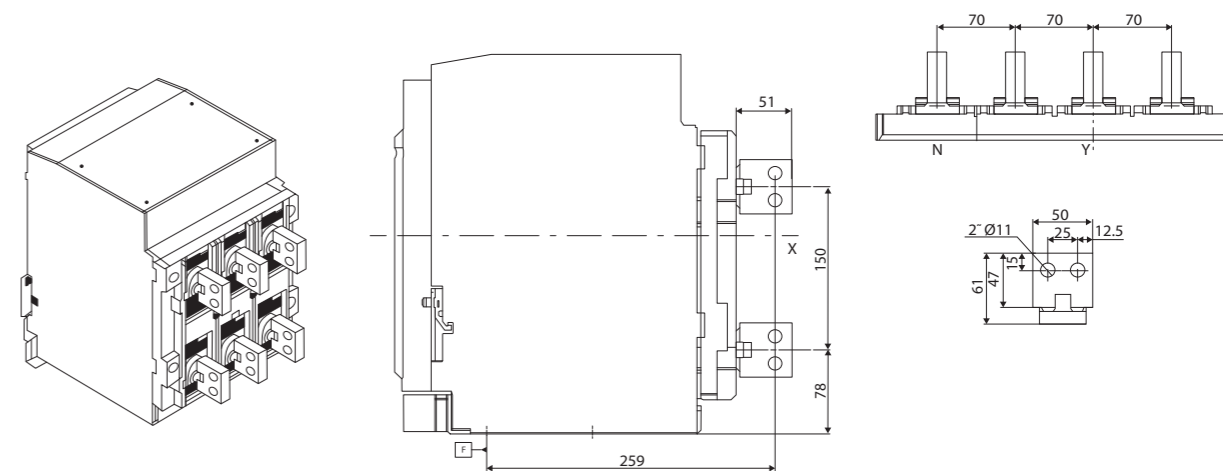
ГАБАРИТНЫЕ И УСТАНОВОЧНЫЕ РАЗМЕРЫ ВАВ-С 1600AF 70 кА (ВЫКАТНОЕ ИСПОЛНЕНИЕ)



ПРИСОЕДИНИТЕЛЬНЫЕ РАЗМЕРЫ ВАВ-С(02~16)-70ВГ

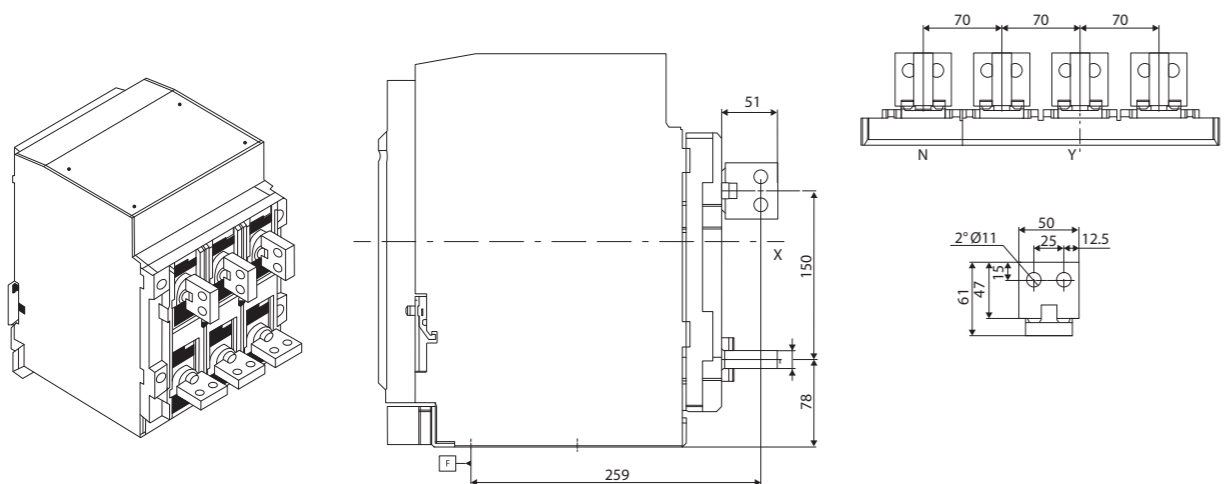


ПРИСОЕДИНИТЕЛЬНЫЕ РАЗМЕРЫ ВАВ-С(02~16)-70ВВ

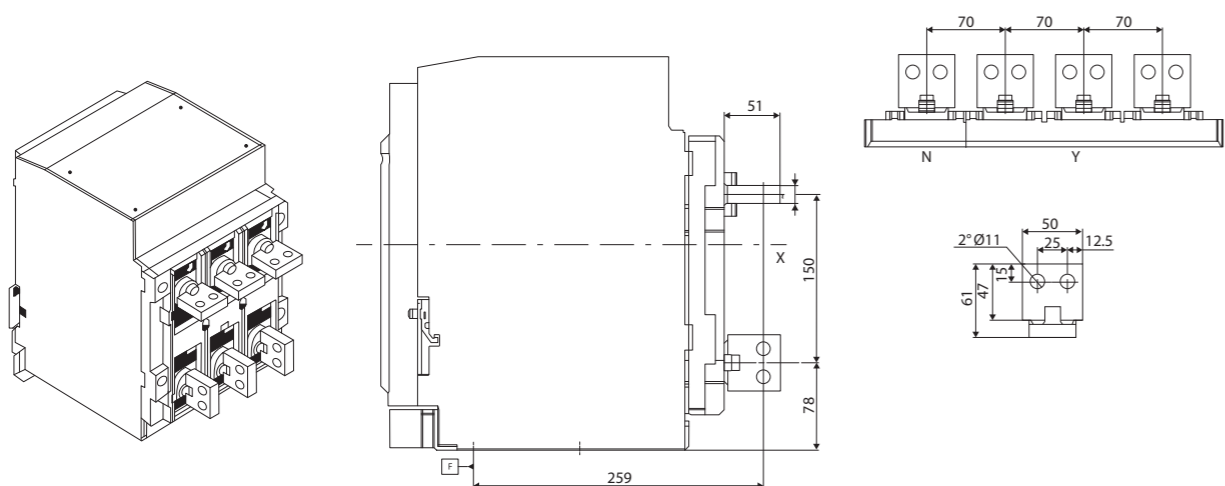


ГАБАРИТНЫЕ, УСТАНОВОЧНЫЕ И ПРИСОЕДИНИТЕЛЬНЫЕ РАЗМЕРЫ

ПРИСОЕДИНИТЕЛЬНЫЕ РАЗМЕРЫ ВAB-C(02~16)-70BK1



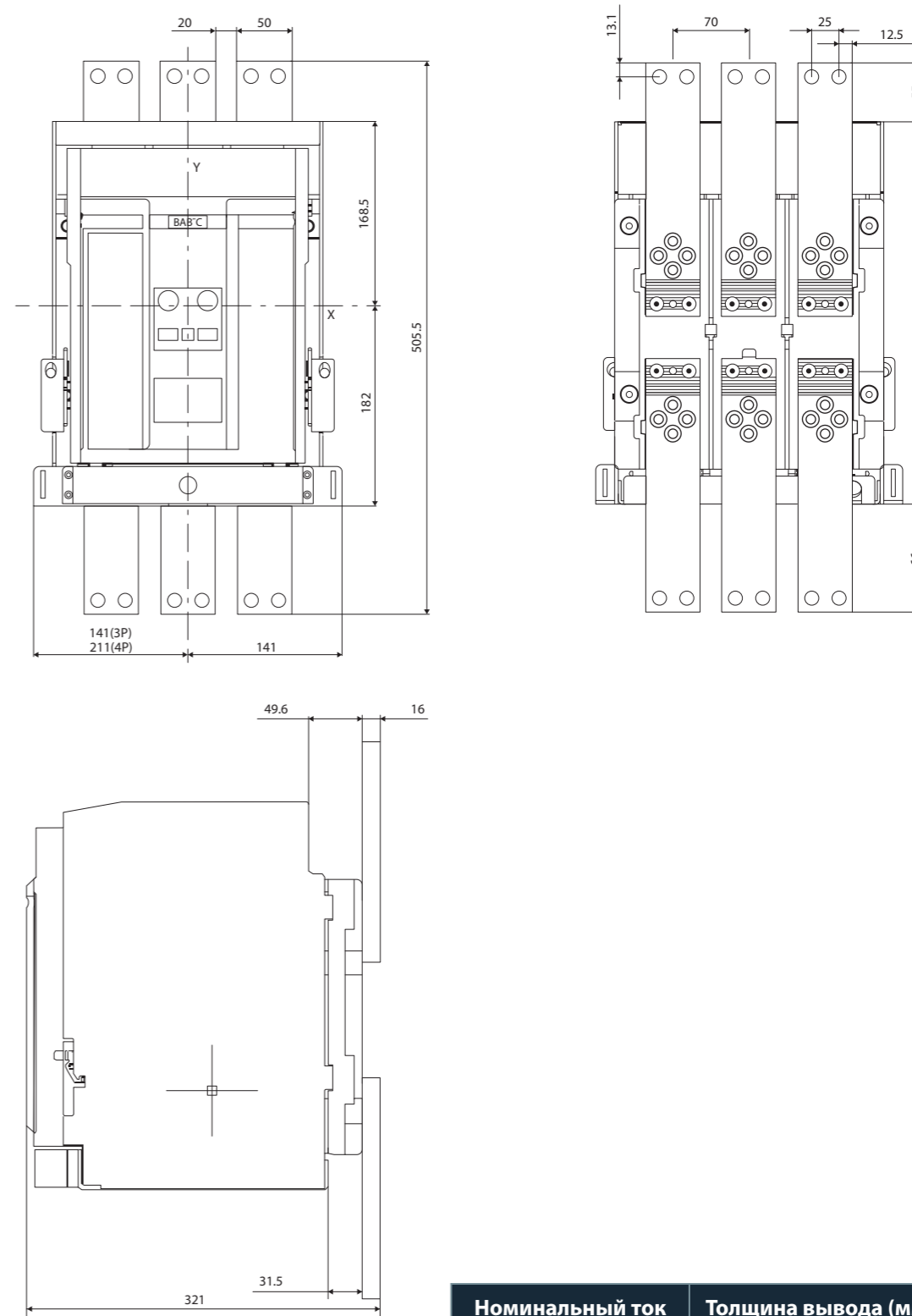
ПРИСОЕДИНИТЕЛЬНЫЕ РАЗМЕРЫ ВAB-C(02~16)-70BK2



Номинальный ток	Толщина вывода (мм)
200A, 400A, 630A	10
800A, 1000A, 1250A, 1600A	15

ГАБАРИТНЫЕ, УСТАНОВОЧНЫЕ И ПРИСОЕДИНИТЕЛЬНЫЕ РАЗМЕРЫ

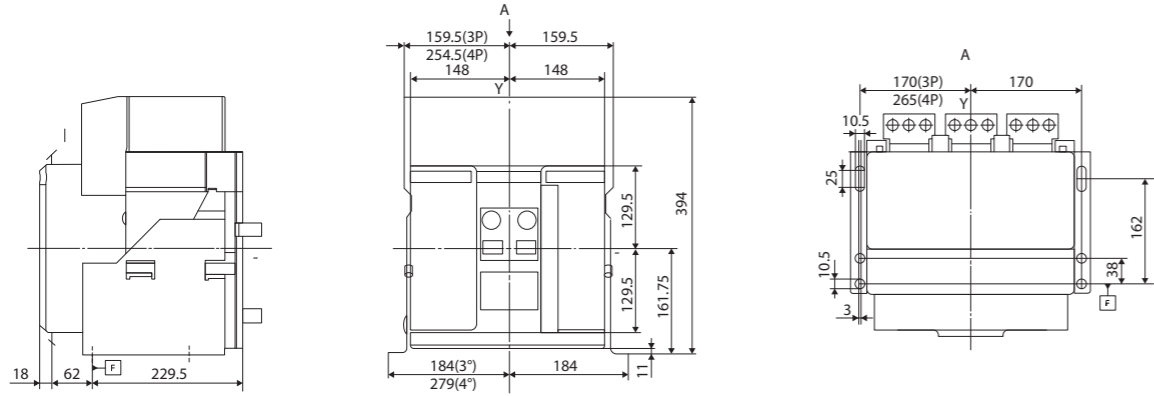
ГАБАРИТНЫЕ И ПРИСОЕДИНИТЕЛЬНЫЕ РАЗМЕРЫ ВAB-C(02~16)-70BP



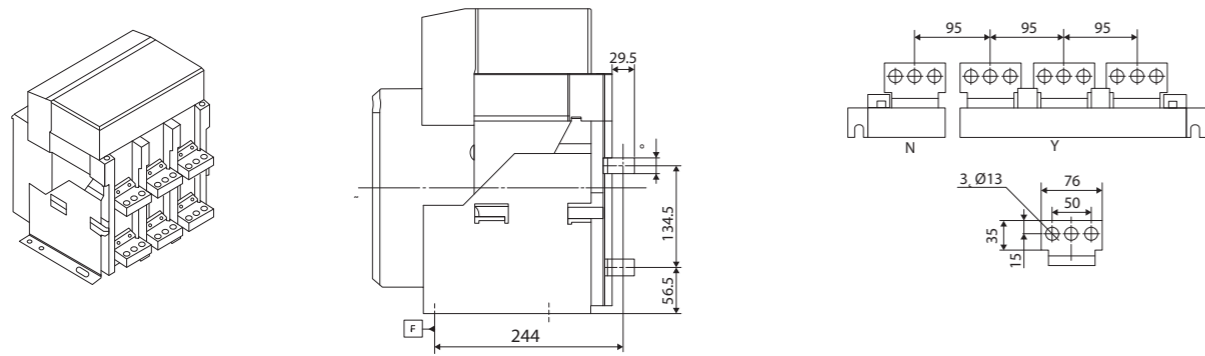
Номинальный ток	Толщина вывода (мм)
200A, 400A, 630A, 800A, 1000A, 1250A, 1600A	16

ГАБАРИТНЫЕ, УСТАНОВОЧНЫЕ И ПРИСОЕДИНИТЕЛЬНЫЕ РАЗМЕРЫ

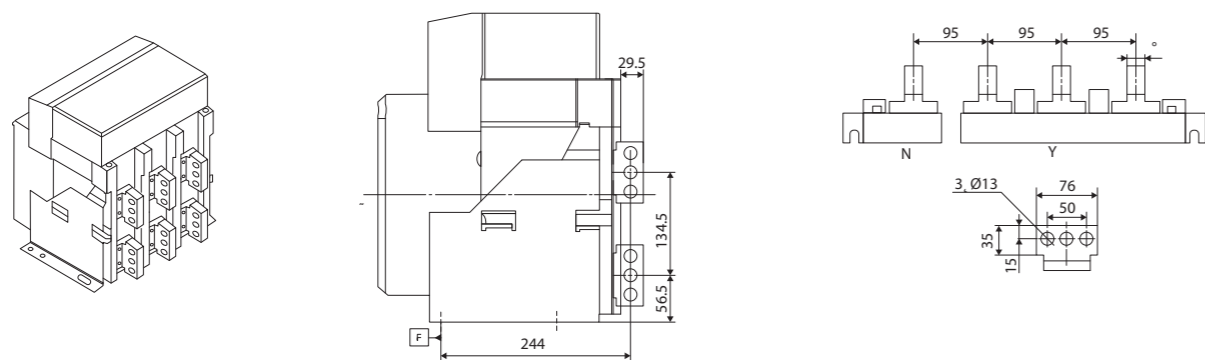
ГАБАРИТНЫЕ И УСТАНОВОЧНЫЕ РАЗМЕРЫ ВАВ-С 2500AF (СТАЦИОНАРНОЕ ИСПОЛНЕНИЕ)



ПРИСОЕДИНИТЕЛЬНЫЕ РАЗМЕРЫ ВАВ-С(20~25)-65(85)СГ



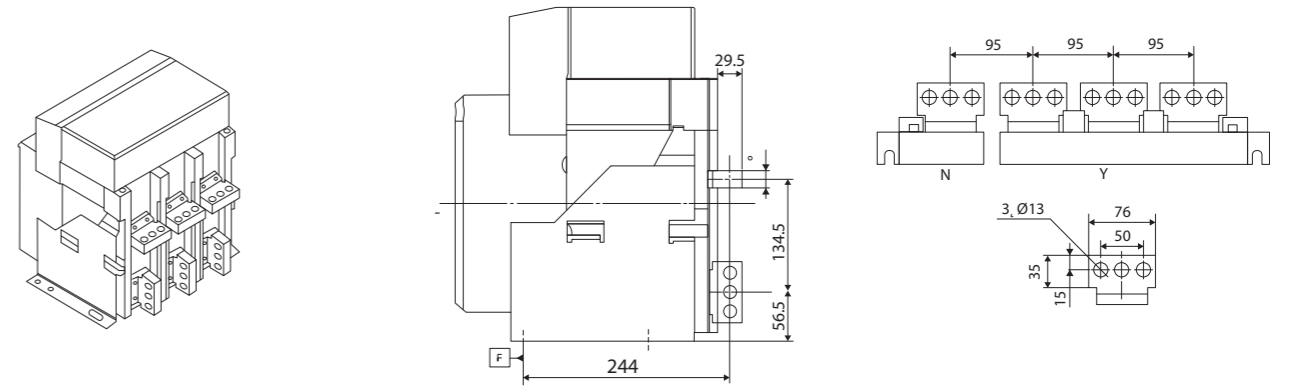
ПРИСОЕДИНИТЕЛЬНЫЕ РАЗМЕРЫ ВАВ-С(20~25)-65(85)СВ



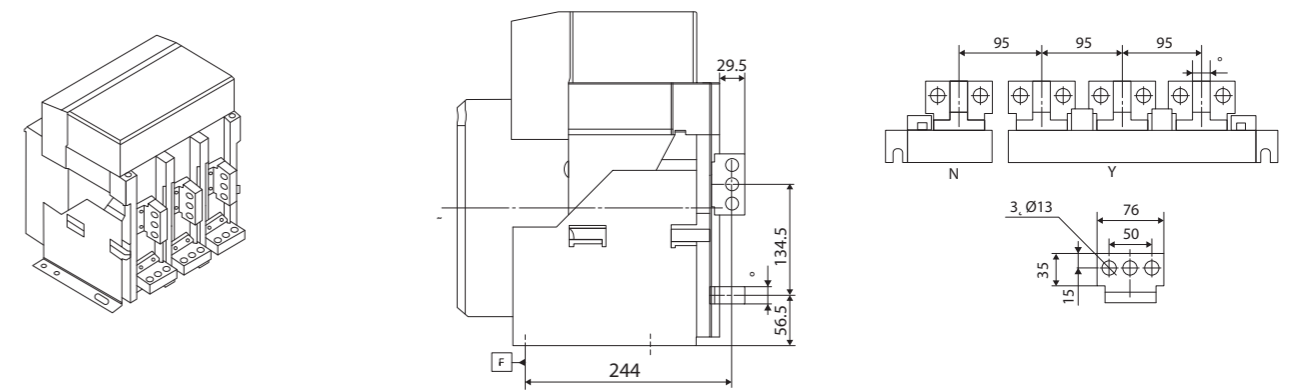
Номинальный ток	Толщина вывода (мм)
2000A, 2500A	20

ГАБАРИТНЫЕ, УСТАНОВОЧНЫЕ И ПРИСОЕДИНИТЕЛЬНЫЕ РАЗМЕРЫ

ПРИСОЕДИНИТЕЛЬНЫЕ РАЗМЕРЫ ВАВ-С(20~25)-65(85)СК1

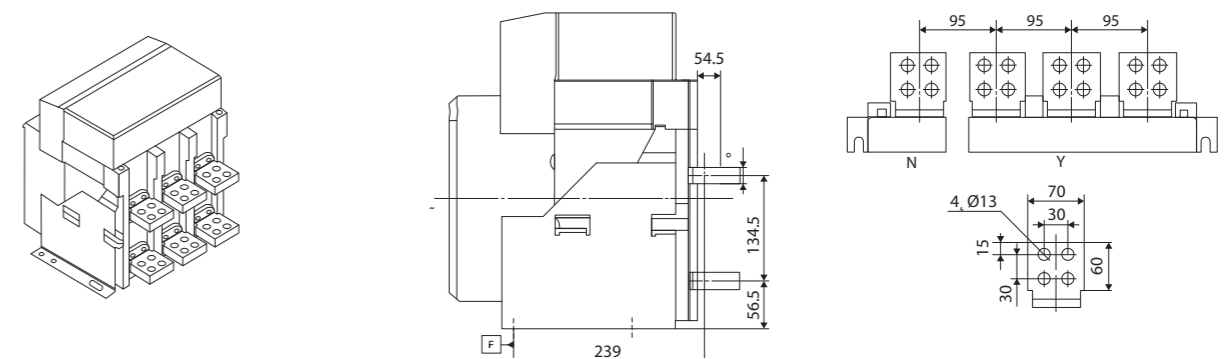


ПРИСОЕДИНИТЕЛЬНЫЕ РАЗМЕРЫ ВАВ-С(20~25)-65(85)СК2



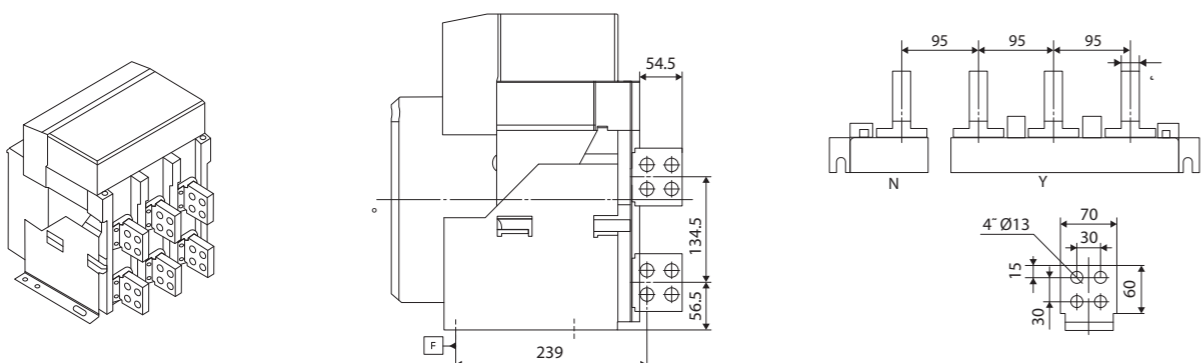
Номинальный ток	Толщина вывода (мм)
2000A, 2500A	20

ПРИСОЕДИНИТЕЛЬНЫЕ РАЗМЕРЫ ВАВ-С(06~25)-1140-50СГ

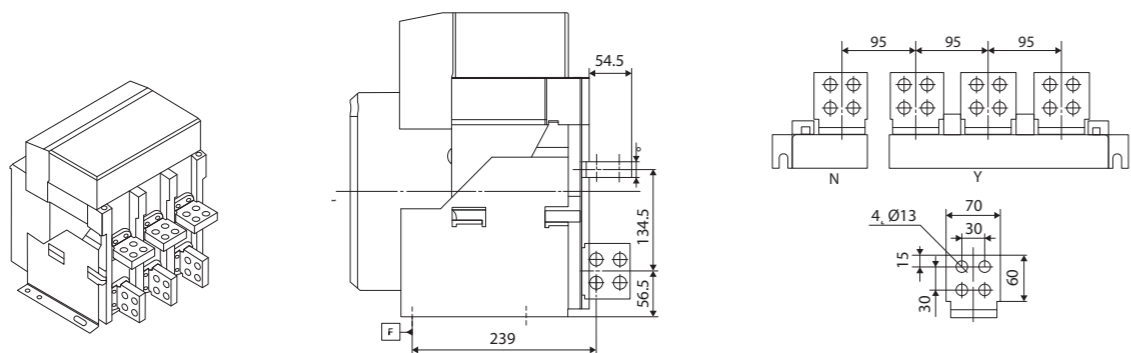


ГАБАРИТНЫЕ, УСТАНОВОЧНЫЕ И ПРИСОЕДИНИТЕЛЬНЫЕ РАЗМЕРЫ

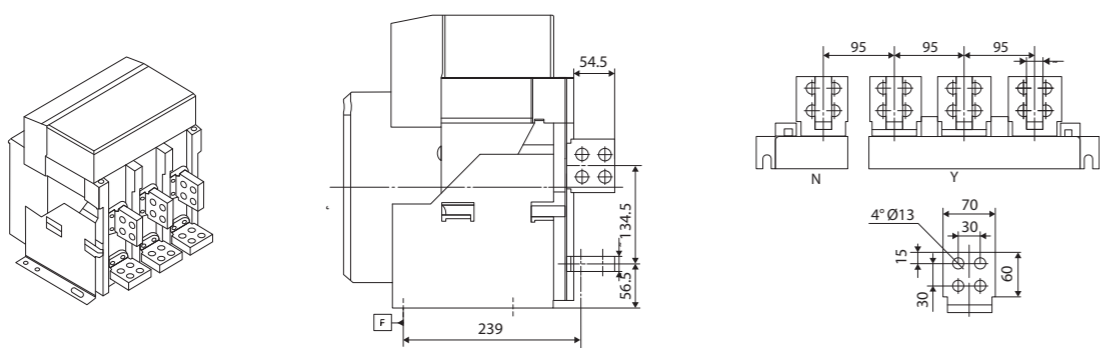
ПРИСОЕДИНИТЕЛЬНЫЕ РАЗМЕРЫ ВAB-C(06~25)-1140-50CB



ПРИСОЕДИНИТЕЛЬНЫЕ РАЗМЕРЫ ВAB-C(06~25)-1140-50CK1



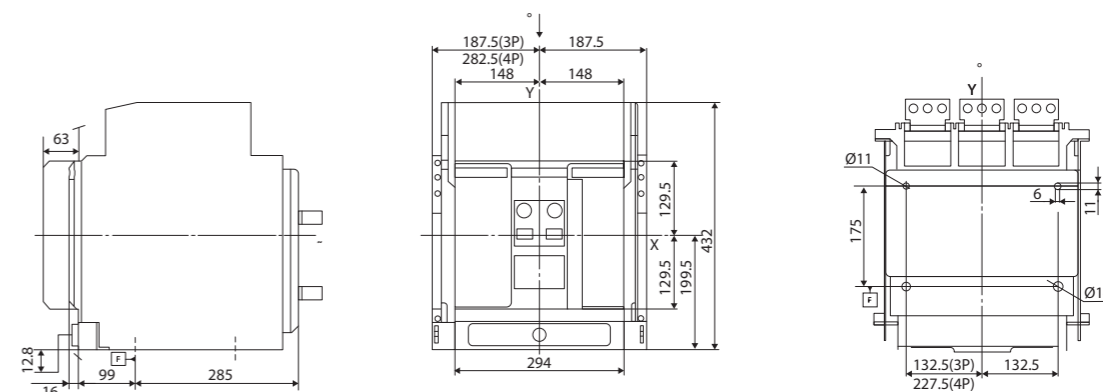
ПРИСОЕДИНИТЕЛЬНЫЕ РАЗМЕРЫ ВAB-C(06~25)-1140-50CK2



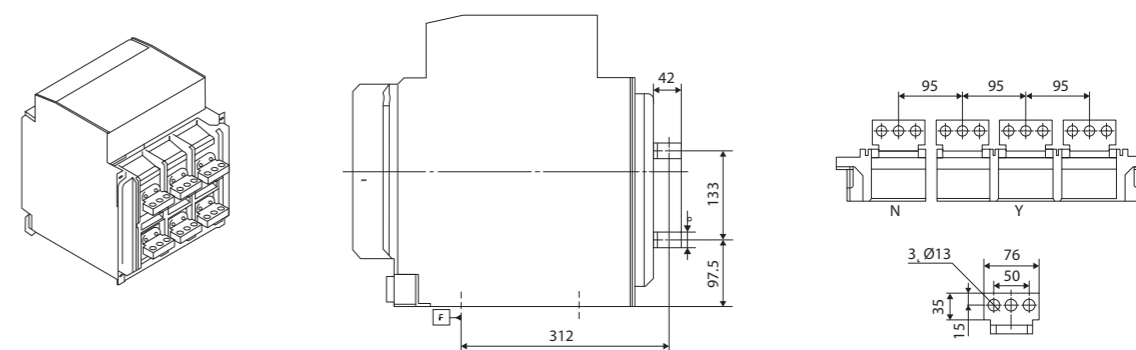
Номинальный ток	Толщина вывода (мм)
630A, 800A, 1000A, 1250A	15
1600A, 2000A, 2500A	20

ГАБАРИТНЫЕ, УСТАНОВОЧНЫЕ И ПРИСОЕДИНИТЕЛЬНЫЕ РАЗМЕРЫ

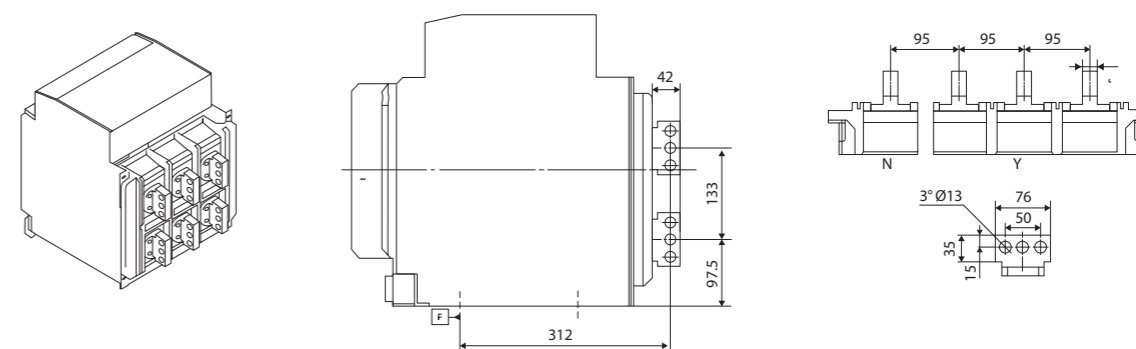
ГАБАРИТНЫЕ И УСТАНОВОЧНЫЕ РАЗМЕРЫ ВAB-C 2500AF (ВЫКАТНОЕ ИСПОЛНЕНИЕ)



ПРИСОЕДИНИТЕЛЬНЫЕ РАЗМЕРЫ ВAB-C(20~25)-65(85)BГ



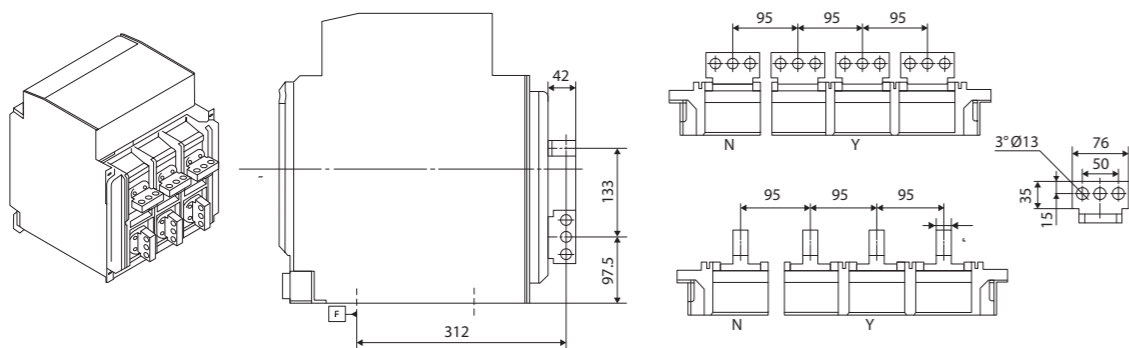
ПРИСОЕДИНИТЕЛЬНЫЕ РАЗМЕРЫ ВAB-C(20~25)-65(85)BB



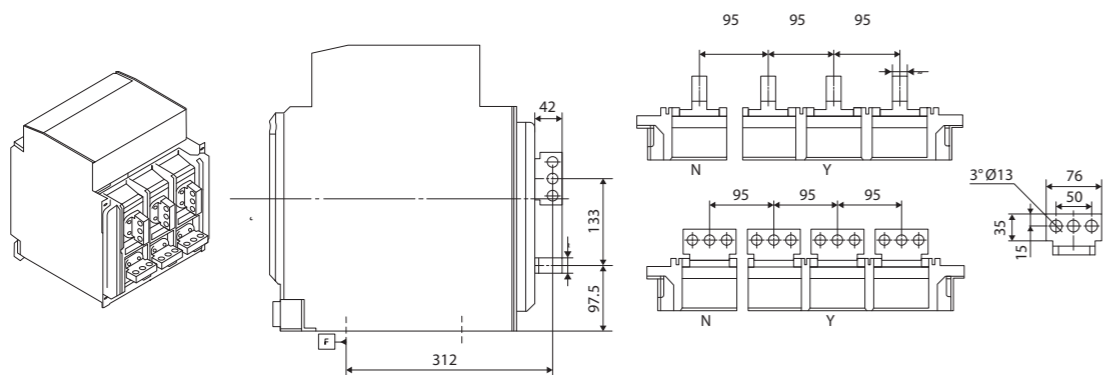
Номинальный ток	Толщина вывода (мм)
2000A, 2500A	20

ГАБАРИТНЫЕ, УСТАНОВОЧНЫЕ И ПРИСОЕДИНИТЕЛЬНЫЕ РАЗМЕРЫ

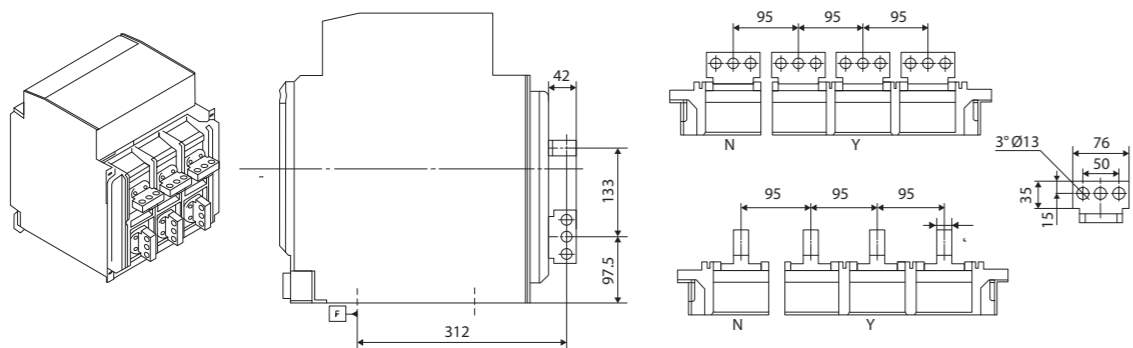
ПРИСОЕДИНИТЕЛЬНЫЕ РАЗМЕРЫ ВАВ-С(20~25)-65(85)ВК1



ПРИСОЕДИНИТЕЛЬНЫЕ РАЗМЕРЫ ВАВ-С(20~25)-65(85)ВК2

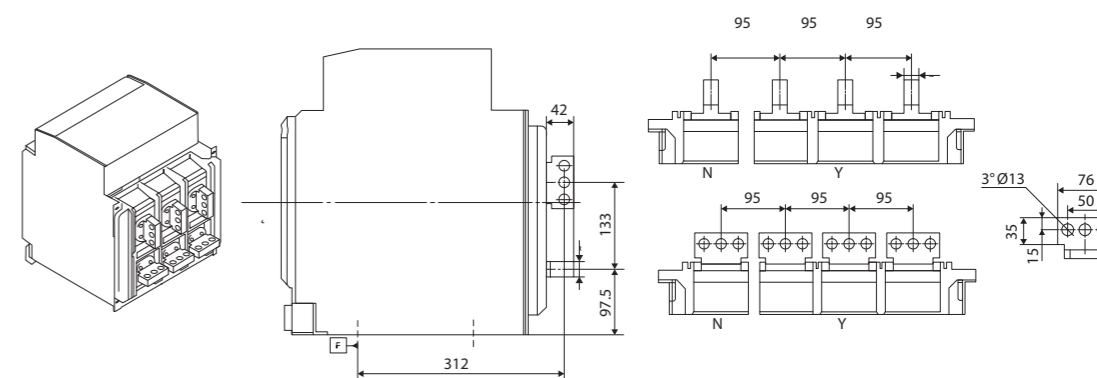


ПРИСОЕДИНИТЕЛЬНЫЕ РАЗМЕРЫ ВАВ-С(20~25)-65(85)ВК1



ГАБАРИТНЫЕ, УСТАНОВОЧНЫЕ И ПРИСОЕДИНИТЕЛЬНЫЕ РАЗМЕРЫ

ПРИСОЕДИНИТЕЛЬНЫЕ РАЗМЕРЫ ВАВ-С(20~25)-65(85)ВК2



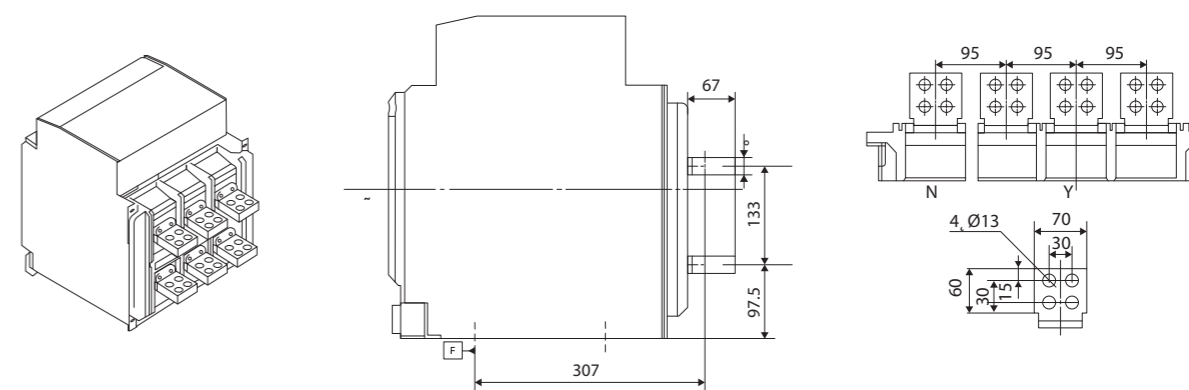
Номинальный ток

2000А, 2500А

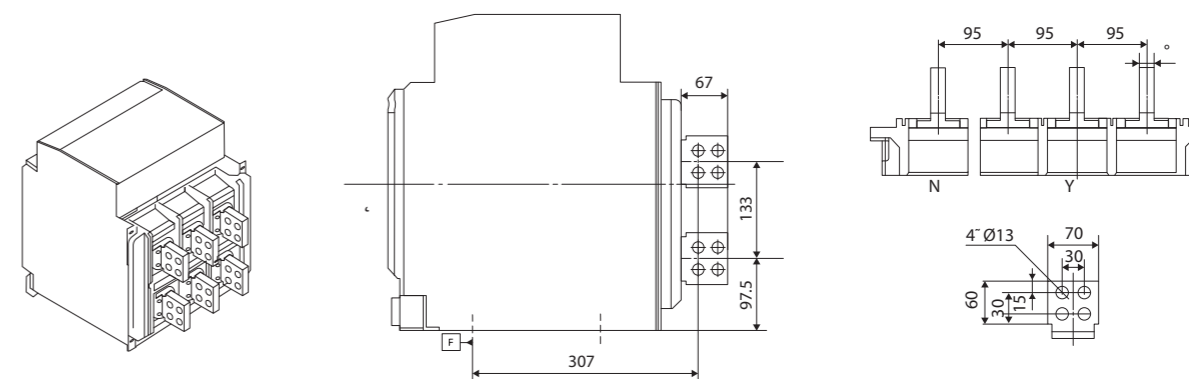
Толщина вывода (мм)

20

ПРИСОЕДИНИТЕЛЬНЫЕ РАЗМЕРЫ ВАВ-С(06~25)-1140-50ВГ

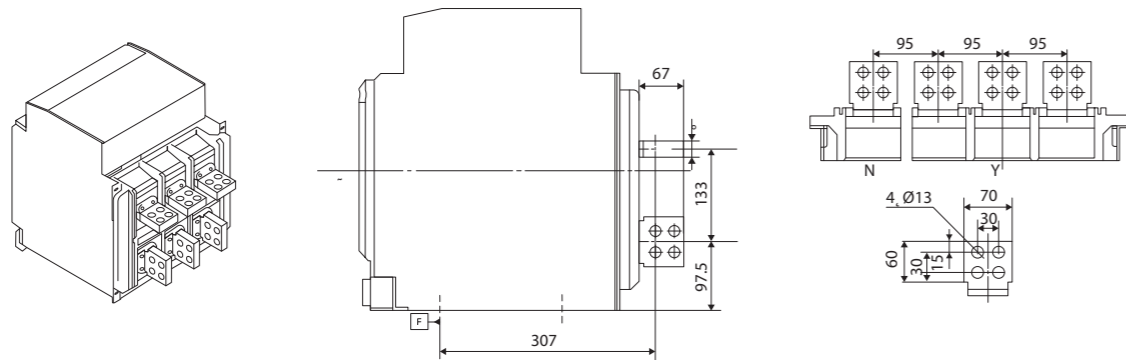


ПРИСОЕДИНИТЕЛЬНЫЕ РАЗМЕРЫ ВАВ-С(06~25)-1140-50ВВ

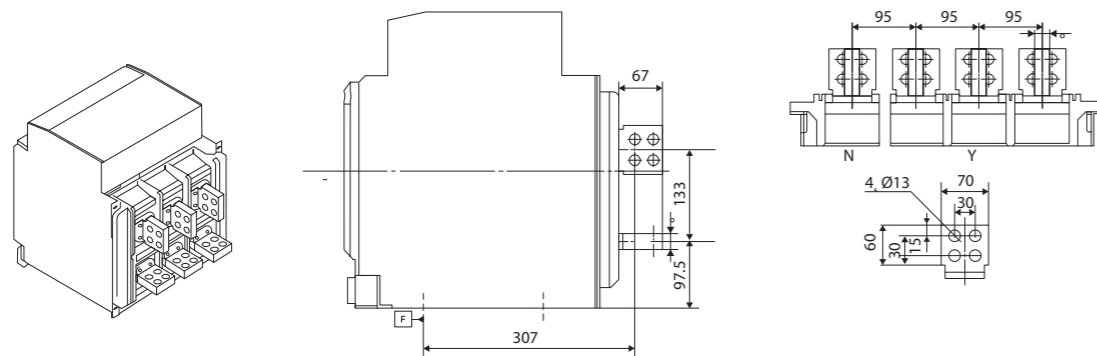


ГАБАРИТНЫЕ, УСТАНОВОЧНЫЕ И ПРИСОЕДИНИТЕЛЬНЫЕ РАЗМЕРЫ

ПРИСОЕДИНИТЕЛЬНЫЕ РАЗМЕРЫ ВАВ-С(06~25)-1140-50BK1



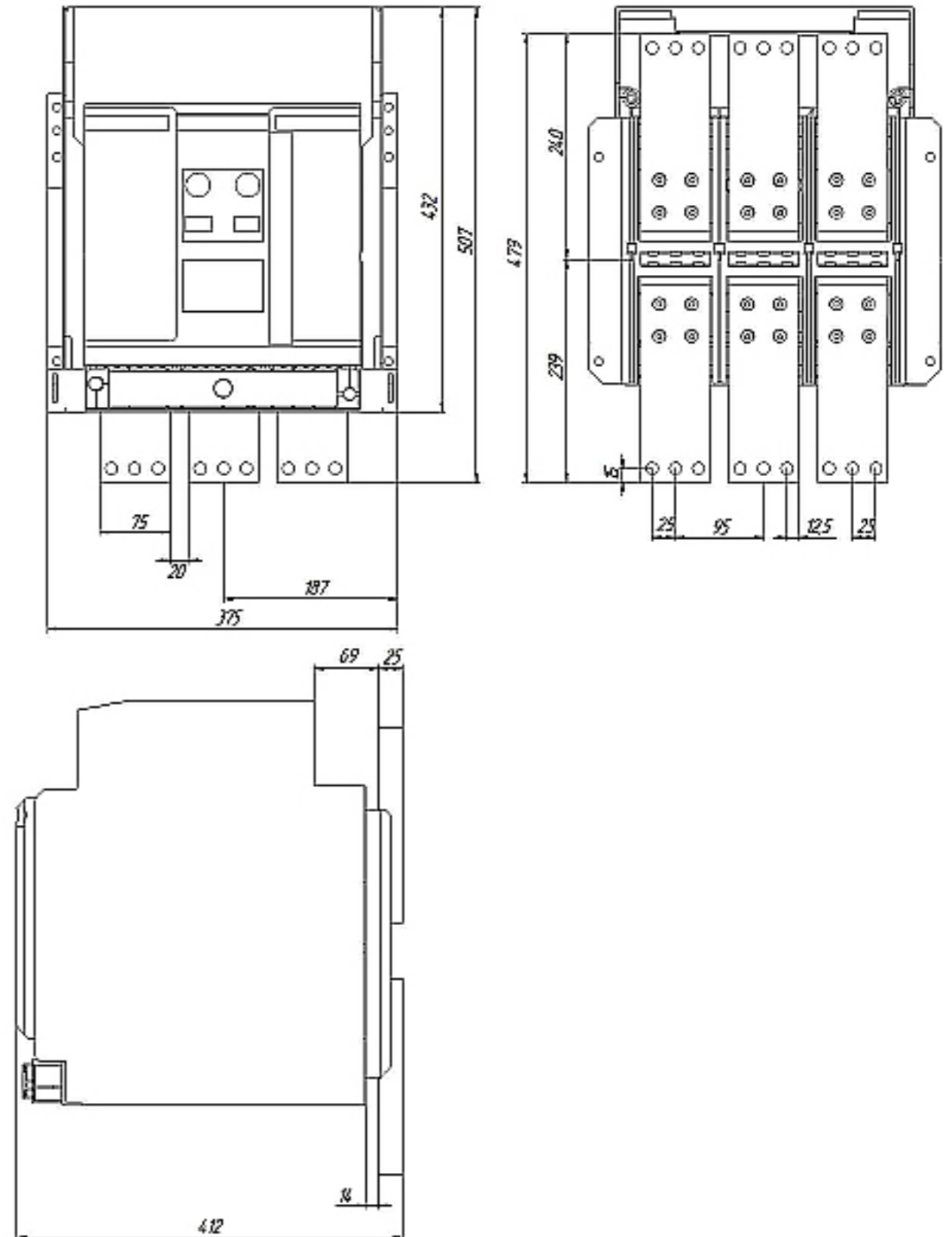
ПРИСОЕДИНИТЕЛЬНЫЕ РАЗМЕРЫ ВАВ-С(06~25)-1140-50BK2



Номинальный ток	Толщина вывода (мм)
630A, 800A, 1000A, 1250A	15
1600A, 2000A, 2500A	20

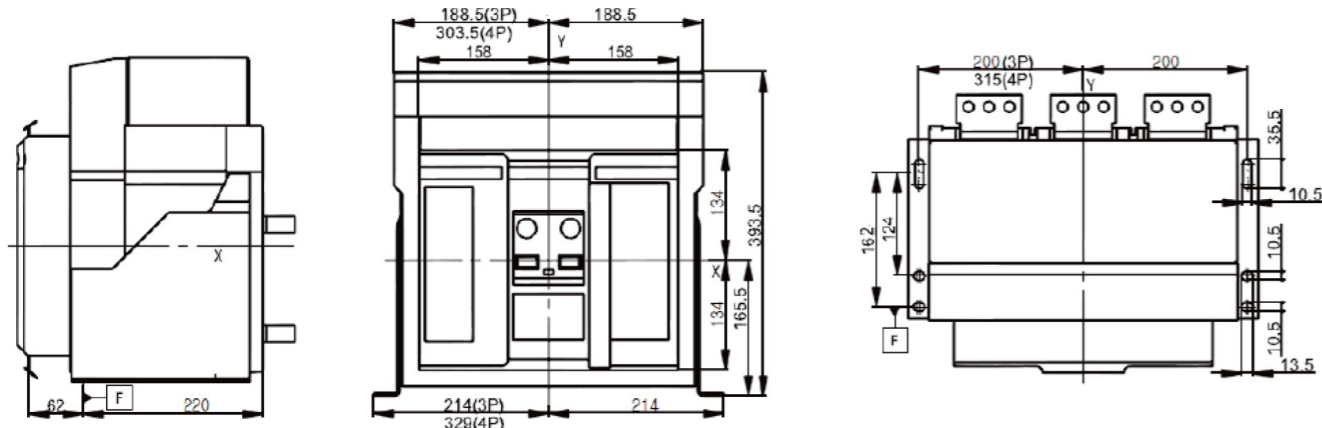
ГАБАРИТНЫЕ, УСТАНОВОЧНЫЕ И ПРИСОЕДИНИТЕЛЬНЫЕ РАЗМЕРЫ

ПРИСОЕДИНИТЕЛЬНЫЕ РАЗМЕРЫ ВАВ-С(20~25)-65(85)BП

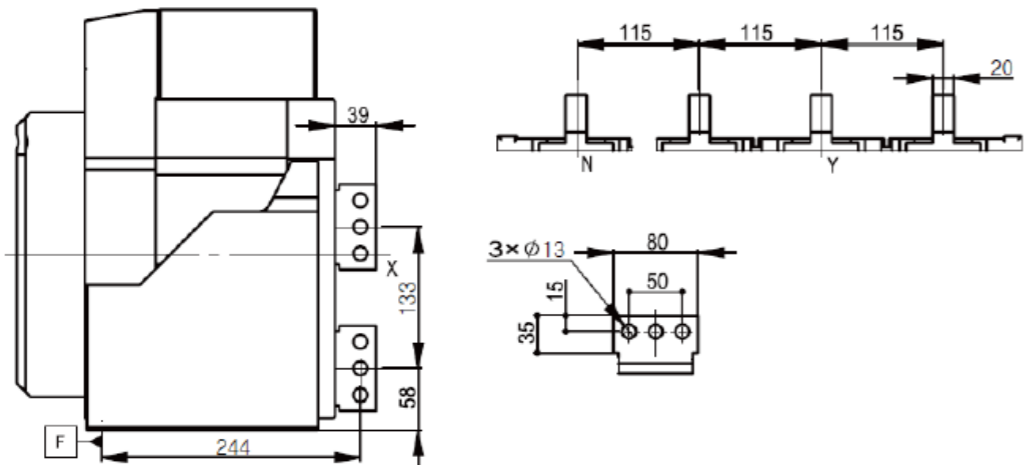
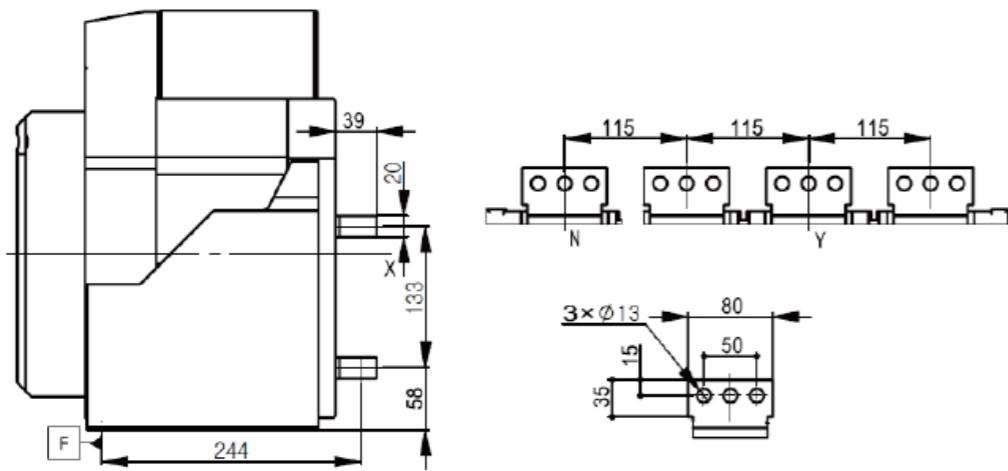


ГАБАРИТНЫЕ, УСТАНОВОЧНЫЕ И ПРИСОЕДИНИТЕЛЬНЫЕ РАЗМЕРЫ

ГАБАРИТНЫЕ И УСТАНОВОЧНЫЕ РАЗМЕРЫ ВАВ-С 4000AF (СТАЦИОНАРНОЕ ИСПОЛНЕНИЕ)

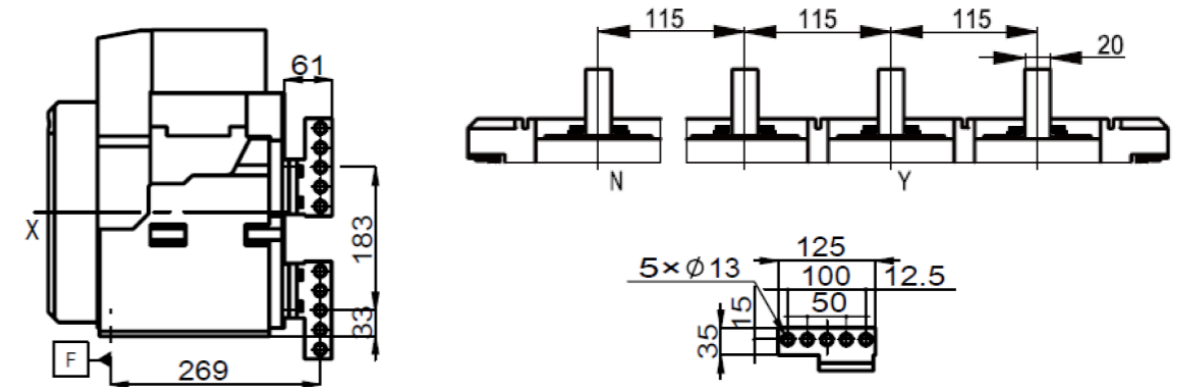


ПРИСОЕДИНИТЕЛЬНЫЕ РАЗМЕРЫ ВАВ-С(08~32)-100СГ/СВ

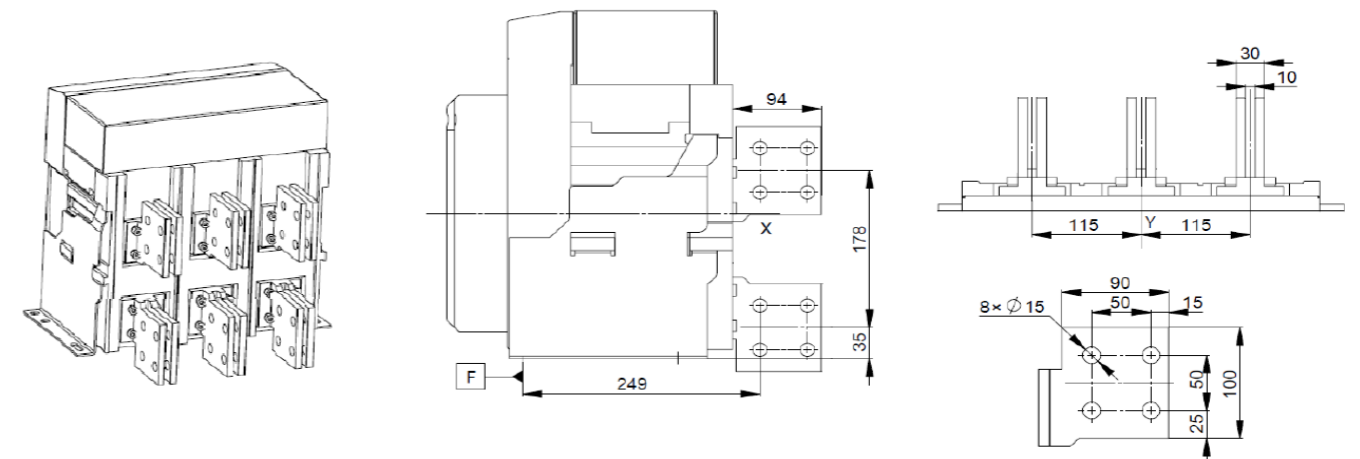


ГАБАРИТНЫЕ, УСТАНОВОЧНЫЕ И ПРИСОЕДИНИТЕЛЬНЫЕ РАЗМЕРЫ

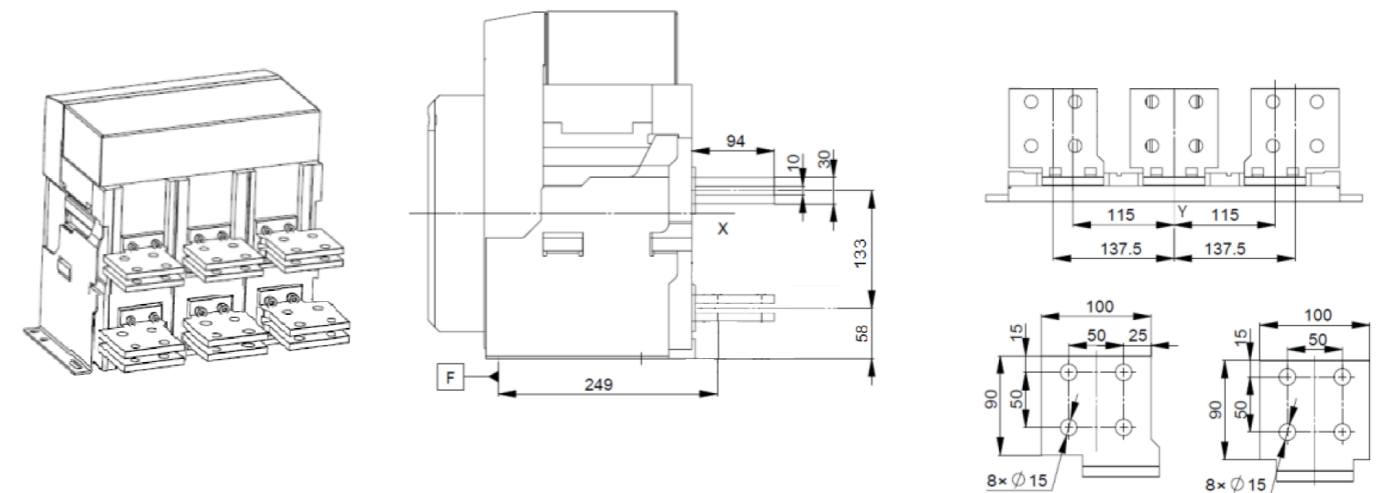
ПРИСОЕДИНИТЕЛЬНЫЕ РАЗМЕРЫ ВАВ-С40-100СВ



ПРИСОЕДИНИТЕЛЬНЫЕ РАЗМЕРЫ ВАВ-С(08~40) - 1500 - 60СВ

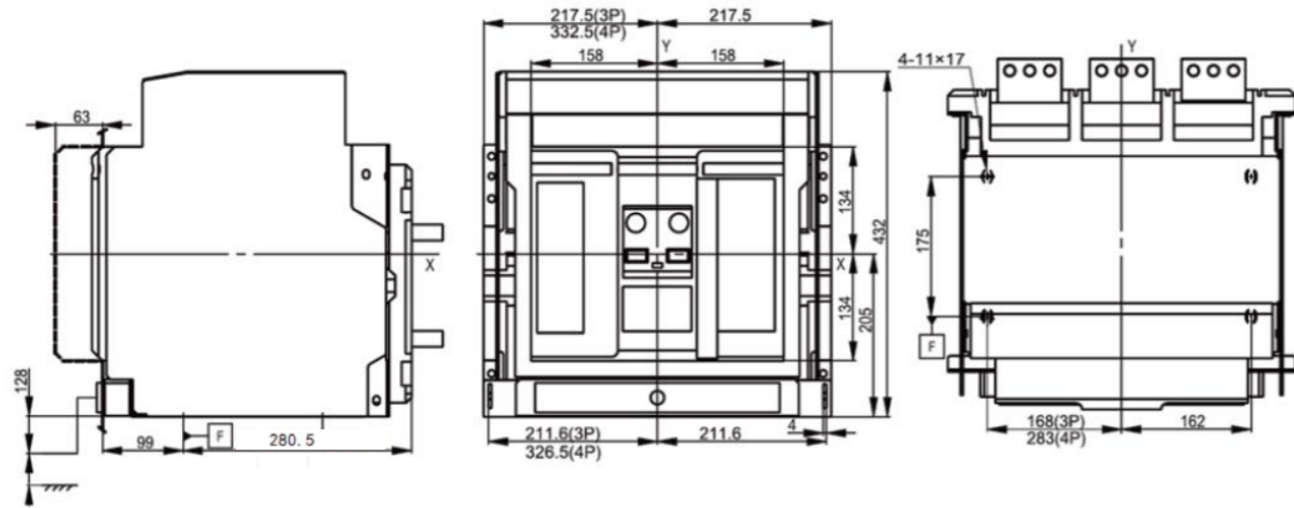


ПРИСОЕДИНИТЕЛЬНЫЕ РАЗМЕРЫ ВАВ-С(08~40) - 1500 - 60СГ

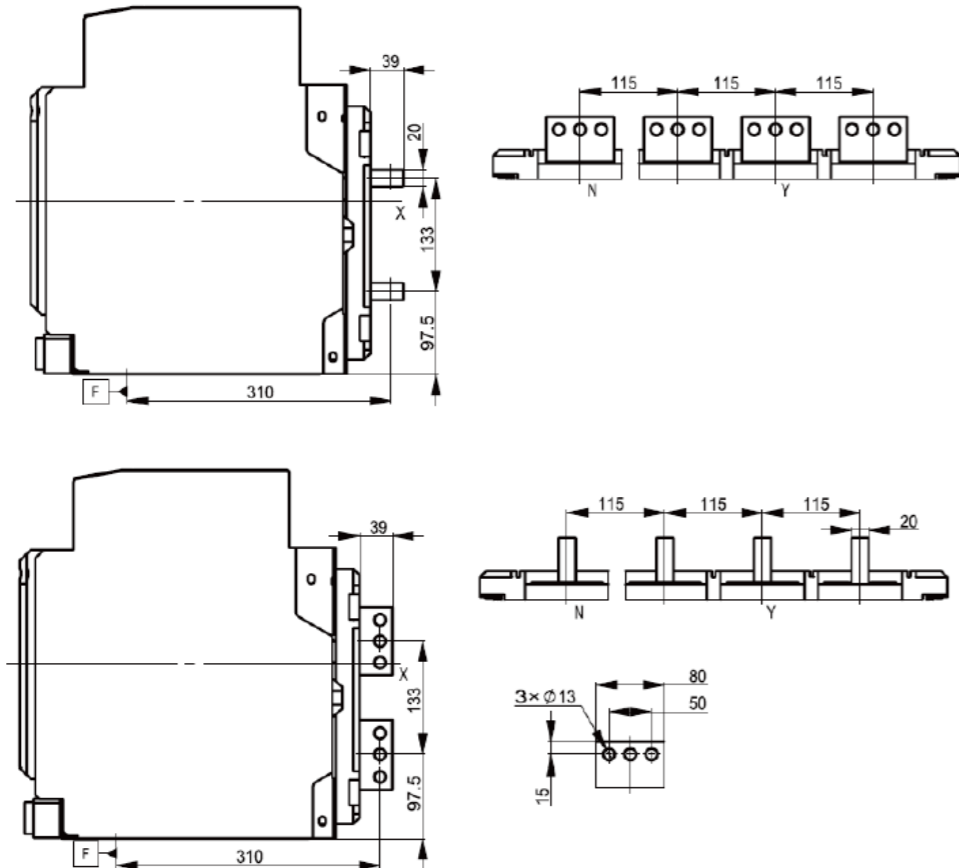


ГАБАРИТНЫЕ, УСТАНОВОЧНЫЕ И ПРИСОЕДИНИТЕЛЬНЫЕ РАЗМЕРЫ

ГАБАРИТНЫЕ И УСТАНОВОЧНЫЕ РАЗМЕРЫ ВАВ-С(08~40) - 100В (ВЫКАТНОЕ ИСПОЛНЕНИЕ)

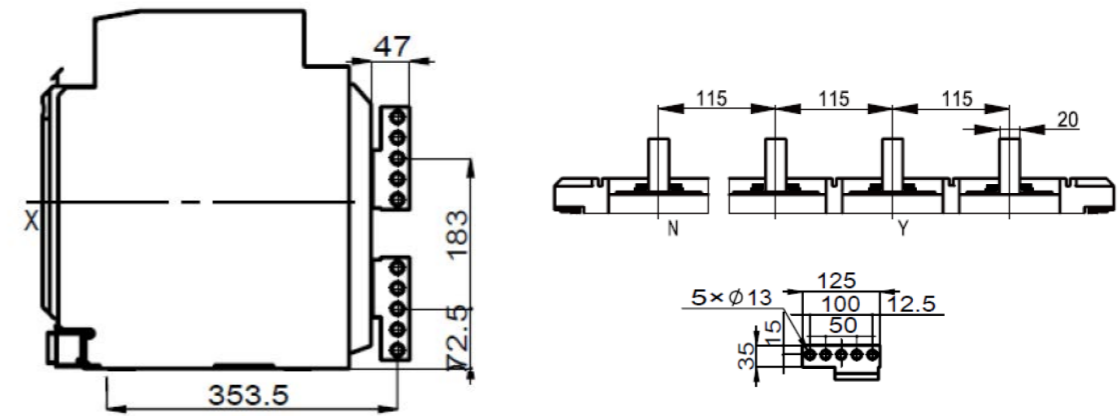


ПРИСОЕДИНИТЕЛЬНЫЕ РАЗМЕРЫ ВАВ-С(08~32)-100ВГ/ВВ

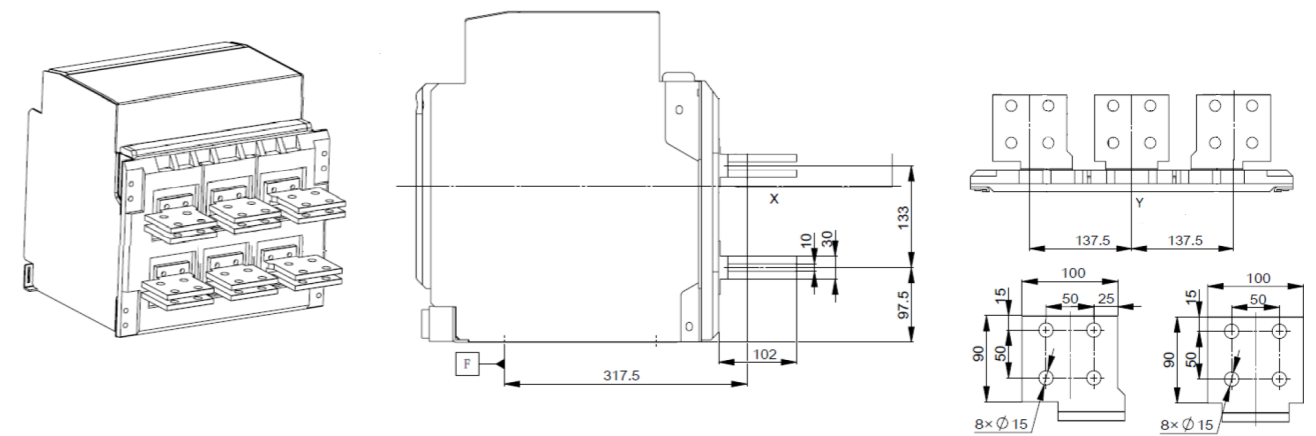


ГАБАРИТНЫЕ, УСТАНОВОЧНЫЕ И ПРИСОЕДИНИТЕЛЬНЫЕ РАЗМЕРЫ

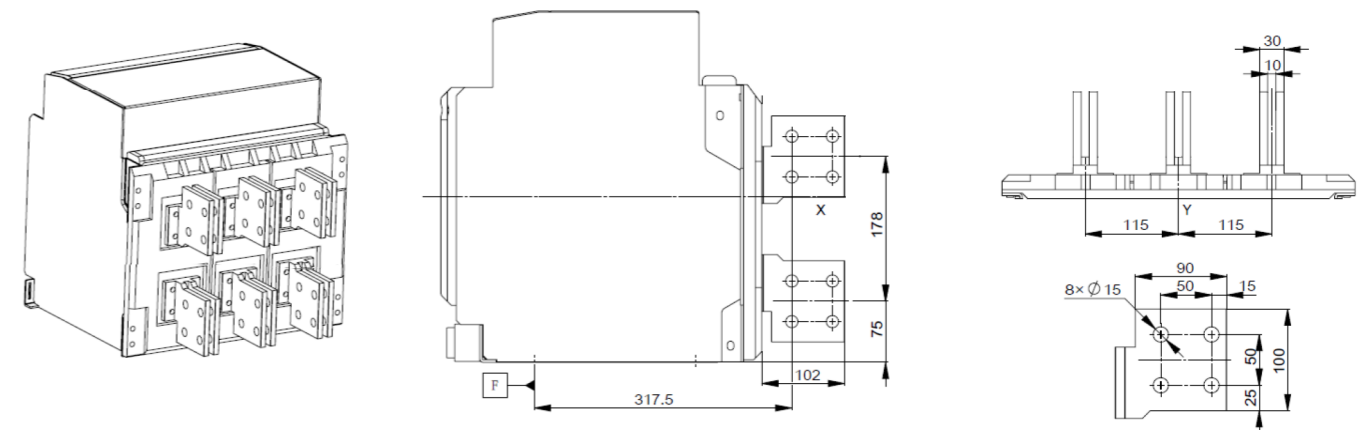
ПРИСОЕДИНИТЕЛЬНЫЕ РАЗМЕРЫ ВАВ-С40-100ВВ



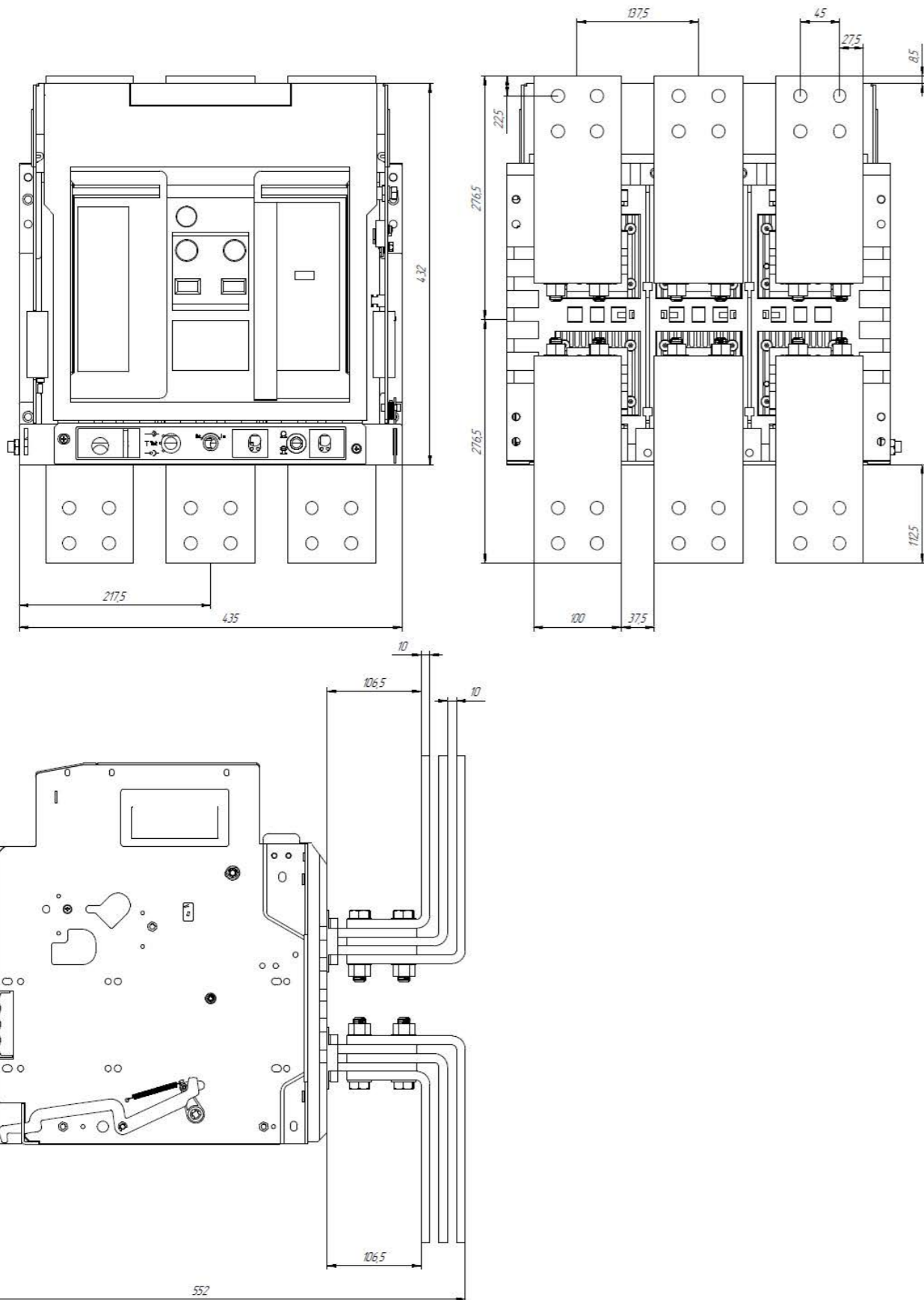
ПРИСОЕДИНИТЕЛЬНЫЕ РАЗМЕРЫ ВАВ-С(08~40) -1500-60ВГ



ПРИСОЕДИНИТЕЛЬНЫЕ РАЗМЕРЫ ВАВ-С(08~40) -1500-60ВВ

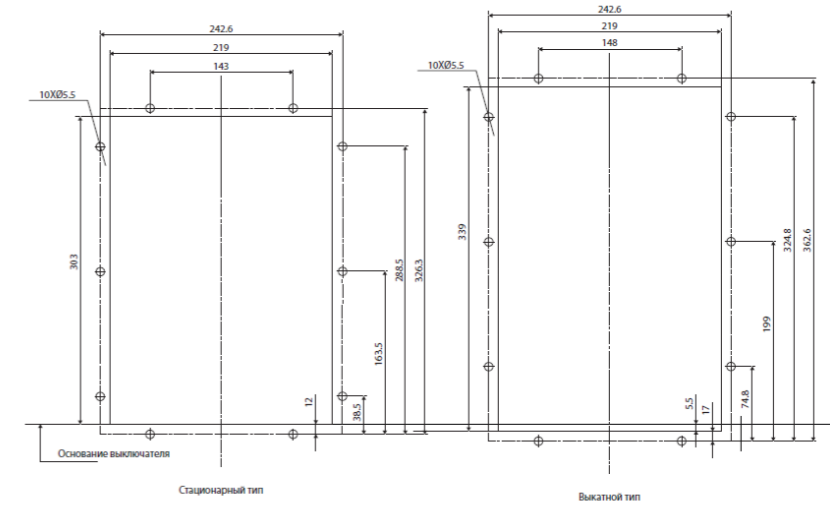


ПРИСОЕДИНИТЕЛЬНЫЕ РАЗМЕРЫ ВАВ-С40 - 100ВП

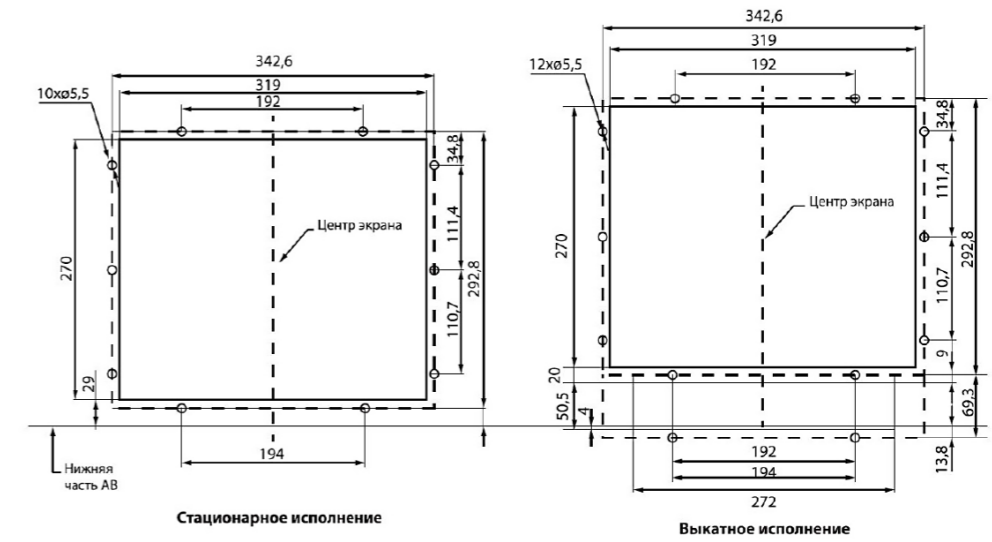


РАЗМЕРЫ ВЫРЕЗА В ДВЕРИ РАСПРЕДУСТРОЙСТВА ДЛЯ УСТАНОВКИ ДЛЯ ВАВ-С

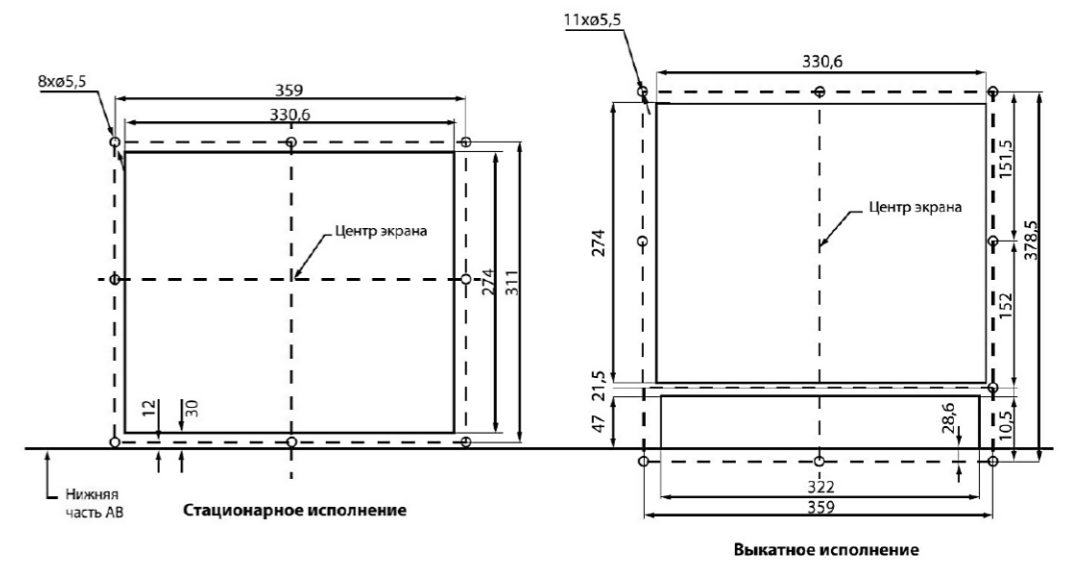
1600AF



2500AF

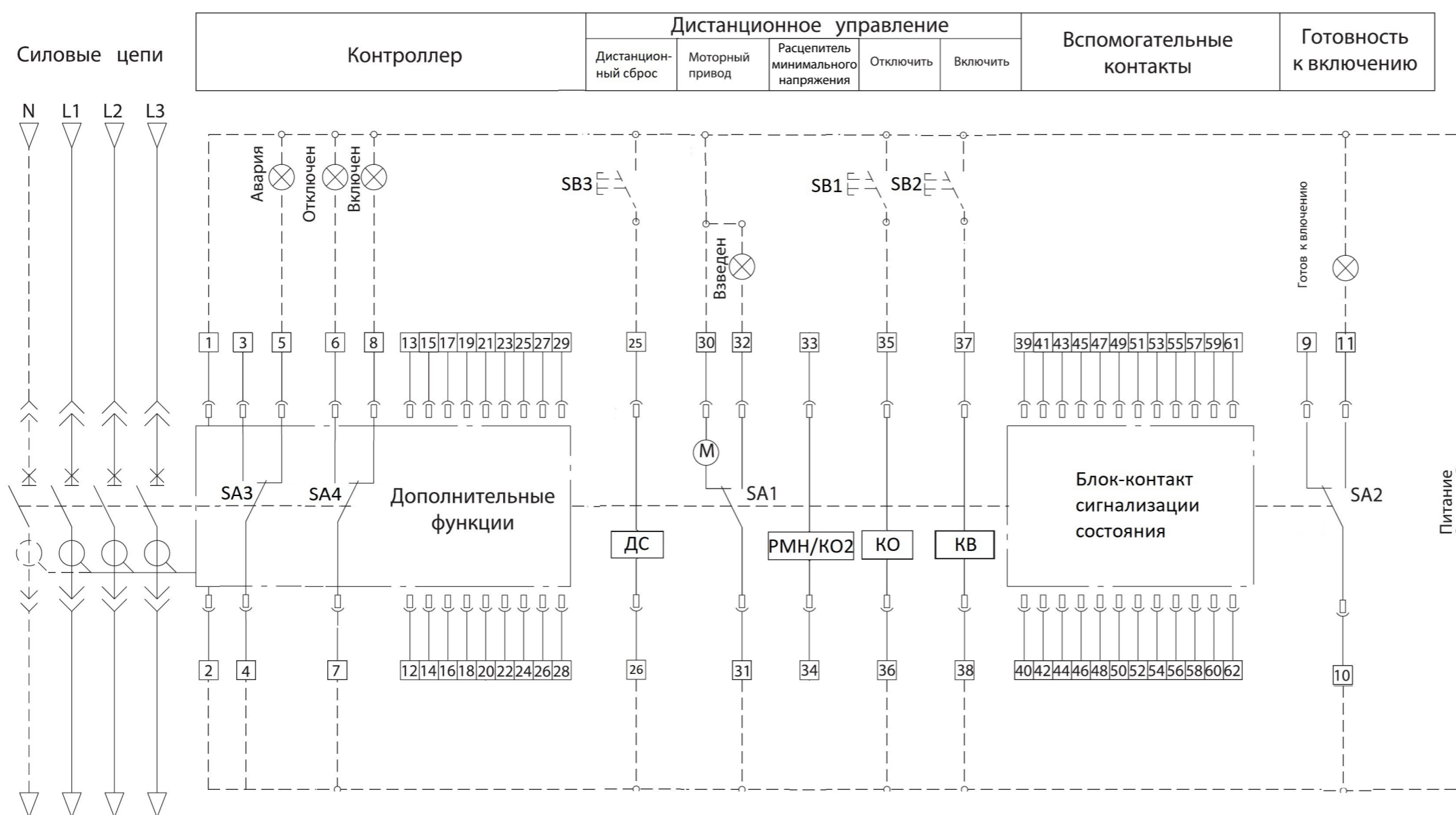


4000AF

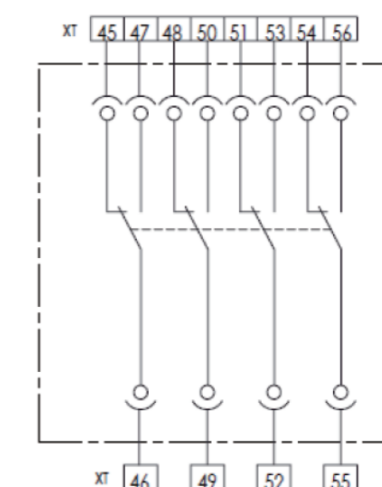


ПРИНЦИПИАЛЬНЫЕ ЭЛЕКТРИЧЕСКИЕ СХЕМЫ

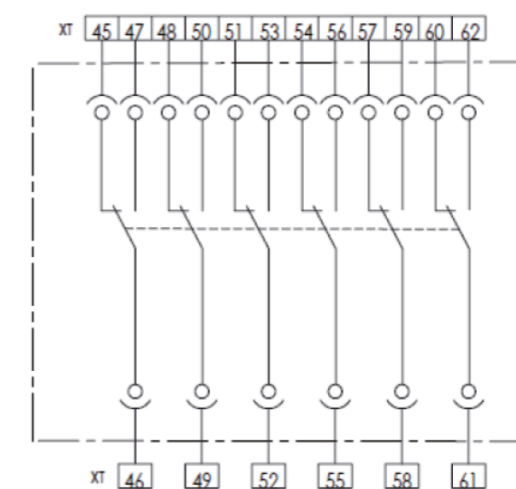
ПРИНЦИПИАЛЬНАЯ ЭЛЕКТРИЧЕСКАЯ СХЕМА ВAB-C 1600AF



СХЕМЫ БЛОК-КОНТАКТОВ СИГНАЛИЗАЦИИ СОСТОЯНИЯ ВAB-C 1600AF



4 перекидных контакта



6 перекидных контактов

1,2 — вход питания расцепителя;

3,4,5 — контакт сигнализации аварийного срабатывания;

6,7,8 — контакт сигнализации состояния ВКЛ/ОТКЛ;

9,10,11 — контакт сигнализации готовности к замыканию силовых контактов

12,13 и 14,15 и 16,17 и 18,19 — четыре группы выходов модуля программируемой сигнализации (в случае отсутствия модуля программируемой сигнализации, данные клеммы остаются не задействованными);

20 — провод заземления контроллера;

21,22,23,24 — входы цепей напряжения (N, A, B,C соответственно);

В случае трехфазной трехпроводной системы распределения электроэнергии 21 и 23 должны быть подключены к U2. В случае трехфазной четырехпроводной системы подключение выполняется в соответствии с монтажной схемой.

В случае отсутствия дополнительной функции напряжения штырь должен быть свободным;

25,26 — вход функции дистанционного сброса;

27 — экранированный провод заземления;

28, 29 — интерфейсы связи, 28 для красного провода (+) и 29 для зеленого провода (-);

30, 31, 32 - моторный привод взвода пружины и индикатор взвода пружины

33,34 — расцепитель минимального напряжения;

35,36 — электромагнит отключения;

37,38 — электромагнит включения;

39-62 — контакт сигнализации состояния ВКЛ/ОТКЛ;

SB1 — кнопка дистанционного отключения (устанавливается пользователями);

SB2 — кнопка дистанционного включения (устанавливается пользователями);

SB3 — кнопка дистанционного сброса (устанавливается пользователями);

SA1 — концевой переключатель моторного привода;

SA2 — концевой переключатель сигнализации готовности к включению;

SA3 — концевой переключатель аварийной сигнализации;

SA4 — концевой переключатель сигнализации состояния;

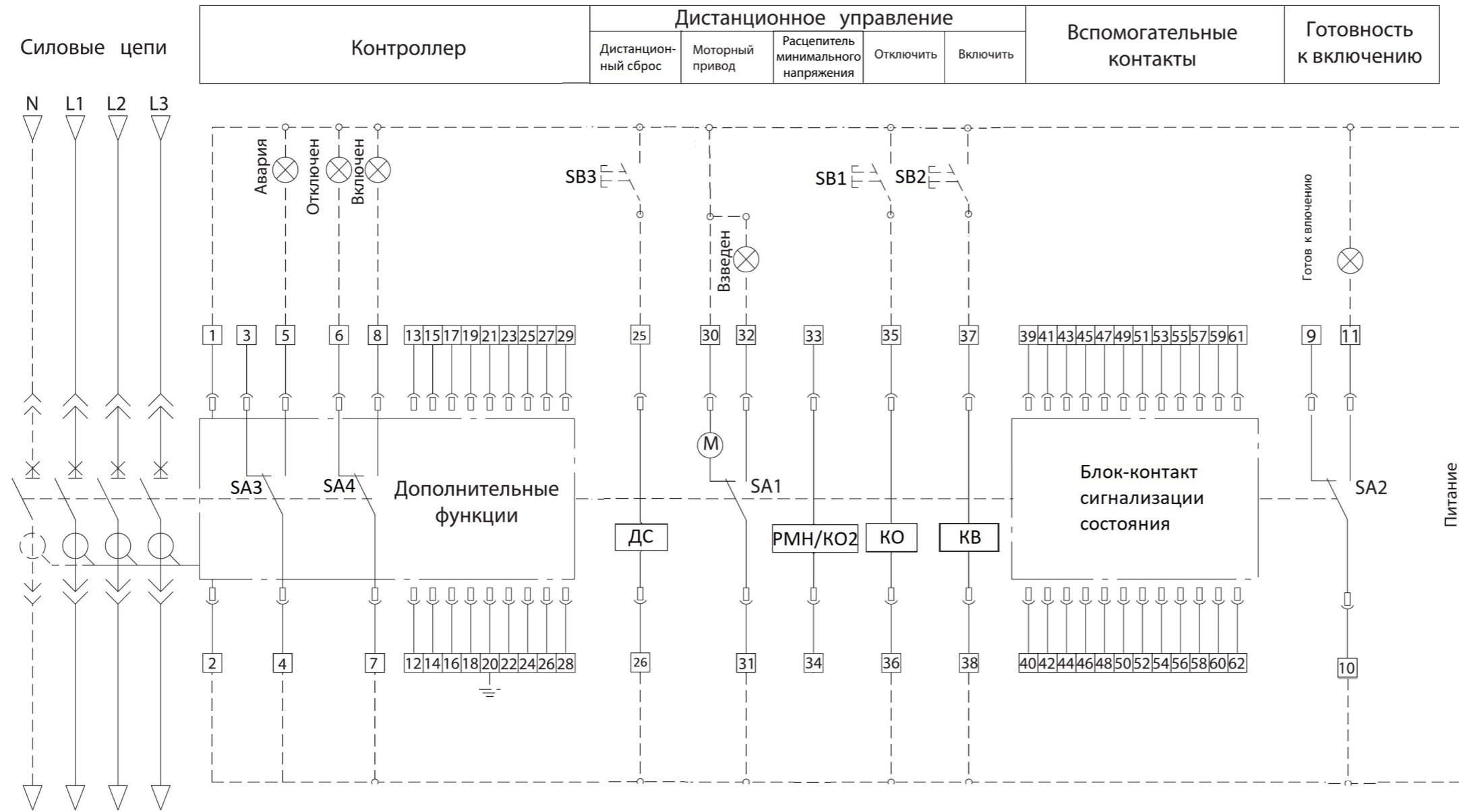
KO — электромагнит отключения;

KB — электромагнит включения;

PMH — расцепитель минимального напряжения (мгновенного срабатывания или с задержкой срабатывания);

ДС — устройство дистанционного сброса

ПРИНЦИПИАЛЬНАЯ ЭЛЕКТРИЧЕСКАЯ СХЕМА ВАВ-С 2500AF



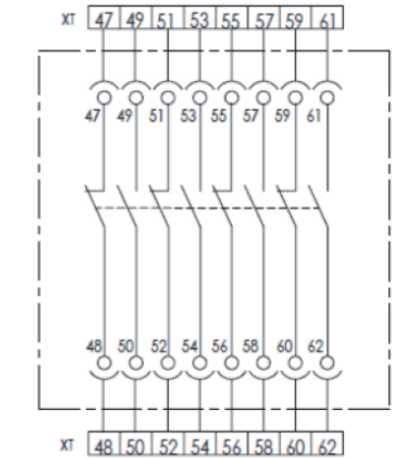
1,2 — вход питания расцепителя;
 3,4,5 — контакт сигнализации аварийного срабатывания;
 6,7,8 — контакт сигнализации состояния ВКЛ/ОТКЛ;
 9,10,11 — контакт сигнализации готовности к замыканию силовых контактов
 12,13 и 14,15 и 16,17 и 18,19 — четыре группы выходов модуля программируемой сигнализации (в случае отсутствия модуля программируемой сигнализации, данные клеммы остаются не задействованными);
 20 — провод заземления контроллера;
 21,22,23,24 — входы цепей напряжения (N, A, B, C соответственно);

В случае трехфазной трехпроводной системы распределения электроэнергии 21 и 23 должны быть подключены к U2. В случае трехфазной четырехпроводной системы подключение выполняется в соответствии с монтажной схемой.
 В случае отсутствия дополнительной функции напряжения штырь должен быть свободным;
 25,26 — вход функции дистанционного сброса;
 27 — экранированный провод заземления;
 28, 29 — интерфейсы связи, 28 для красного провода (+) и 29 для зеленого провода (-);
 30, 31, 32 - моторный привод взвода пружины и индикатор взвода пружины

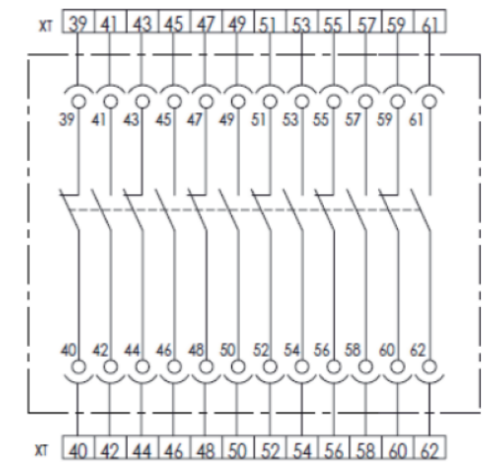
33,34 — расцепитель минимального напряжения;
 35,36 — электромагнит отключения;
 37,38 — электромагнит включения;
 39-62 — контакт сигнализации состояния ВКЛ/ОТКЛ;
 SB1 — кнопка дистанционного отключения (устанавливается пользователями);
 SB2 — кнопка дистанционного включения (устанавливается пользователями);
 SB3 — кнопка дистанционного сброса (устанавливается пользователями);
 SA1 — концевой переключатель моторного привода;

SA2 — концевой переключатель сигнализации готовности к включению;
 SA3 — концевой переключатель аварийной сигнализации;
 SA4 — концевой переключатель сигнализации состояния;
 КО — электромагнит отключения;
 КВ — электромагнит включения;
 РМН — расцепитель минимального напряжения (мгновенного срабатывания или с задержкой срабатывания);
 ДС — устройство дистанционного сброса

СХЕМЫ БЛОК-КОНТАКТОВ СИГНАЛИЗАЦИИ СОСТОЯНИЯ ВАВ-С 2500AF

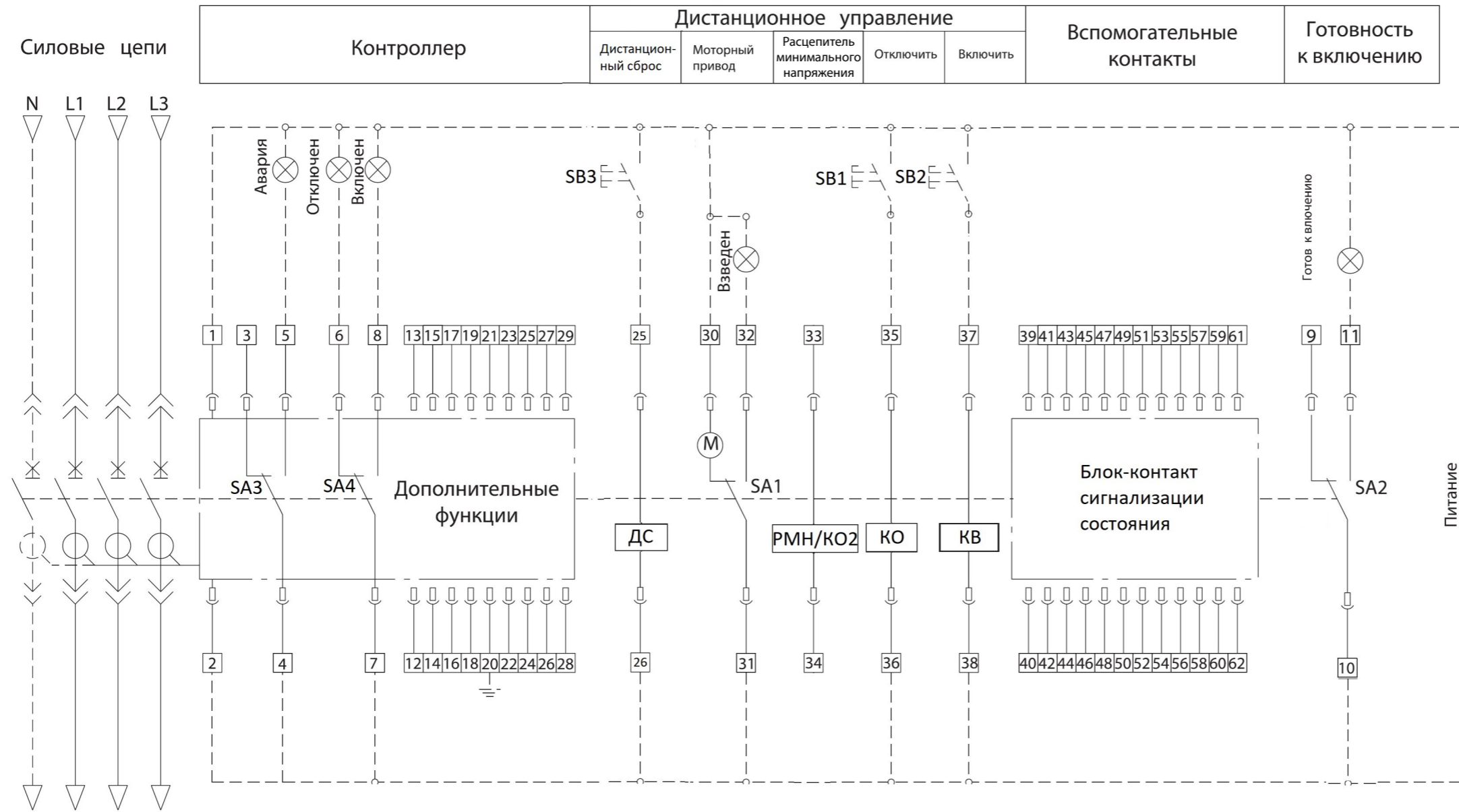


БЛОК-КОНТАКТ 4НО+ 4НЗ



БЛОК-КОНТАКТ 6НО+ 6НЗ

ПРИНЦИПИАЛЬНАЯ ЭЛЕКТРИЧЕСКАЯ СХЕМА ВАВ-С 4000AF



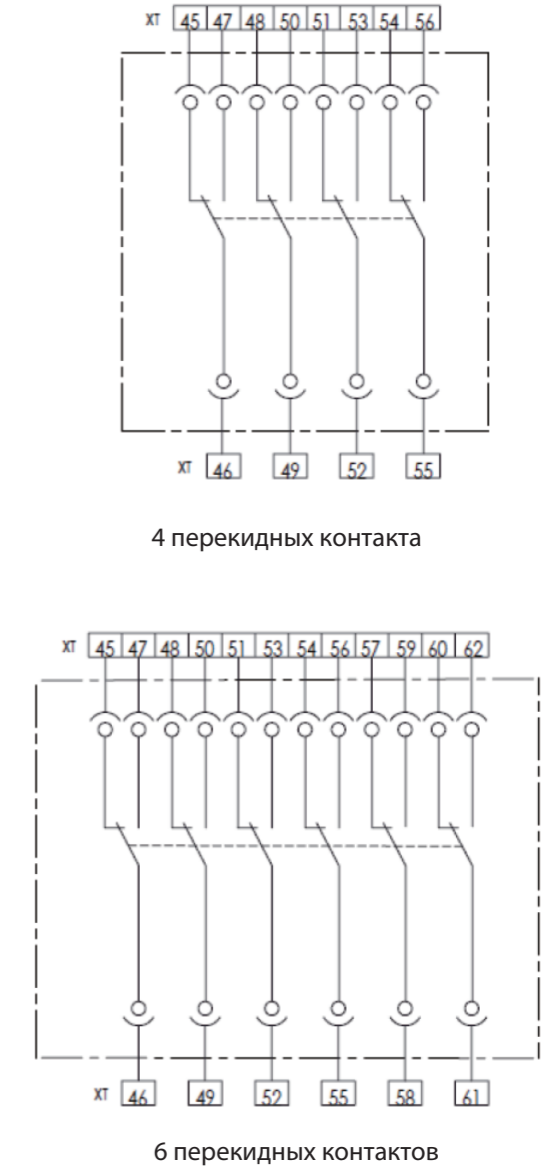
1,2 — вход питания расцепителя;
 3,4,5 — контакт сигнализации аварийного срабатывания;
 6,7,8 — контакт сигнализации состояния ВКЛ/ОТКЛ;
 9,10,11 — контакт сигнализации готовности к замыканию силовых контактов
 12,13 и 14,15 и 16,17 и 18,19 — четыре группы выходов модуля программируемой сигнализации (в случае отсутствия модуля программируемой сигнализации, данные клеммы остаются не задействованными);
 20 — провод заземления контроллера;
 21,22,23,24 — входы цепей напряжения (N, A, B, C соответственно);

В случае трехфазной трехпроводной системы распределения электроэнергии 21 и 23 должны быть подключены к U2. В случае трехфазной четырехпроводной системы подключение выполняется в соответствии с монтажной схемой.
 В случае отсутствия дополнительной функции напряжения штырь должен быть свободным;
 25,26 — вход функции дистанционного сброса;
 27 — экранированный провод заземления;
 28, 29 — интерфейсы связи, 28 для красного провода (+) и 29 для зеленого провода (-);
 30, 31, 32 - моторный привод взвода пружины и индикатор взвода пружины

33,34 — расцепитель минимального напряжения;
 35,36 — электромагнит отключения;
 37,38 — электромагнит включения;
 39-62 — контакт сигнализации состояния ВКЛ/ОТКЛ;
 SB1 — кнопка дистанционного отключения (устанавливается пользователями);
 SB2 — кнопка дистанционного включения (устанавливается пользователями);
 SB3 — кнопка дистанционного сброса (устанавливается пользователями);
 SA1 — концевой переключатель моторного привода;

SA2 — концевой переключатель сигнализации готовности к включению;
 SA3 — концевой переключатель аварийной сигнализации;
 SA4 — концевой переключатель сигнализации состояния;
 КО — электромагнит отключения;
 КВ — электромагнит включения;
 РМН — расцепитель минимального напряжения (мгновенного срабатывания или с задержкой срабатывания);
 ДС — устройство дистанционного сброса

СХЕМЫ БЛОК-КОНТАКТОВ СИГНАЛИЗАЦИИ СОСТОЯНИЯ ВАВ-С 4000AF





+7 (495) 128-02-54
ak-el@ak-el.ru

АДРЕС ОФИСА:
107076, г. Москва,
Колодезный переулок, д. 3, стр. 4

АДРЕС ПРОИЗВОДСТВА:
108820, г. Москва, поселение Мосрентген,
поселок завода Мосрентген 1/10,
на территории корпус 1а
(монтажно-сборочный цех)

www.ak-el.ru